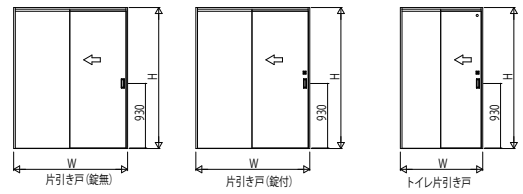
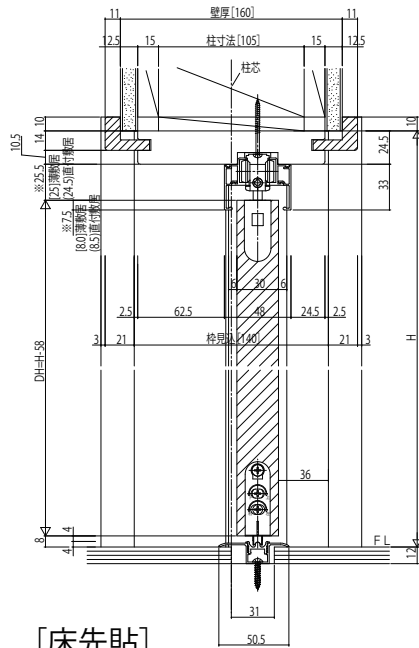


■片引き戸(錠無・錠付)・トイレ片引き戸  
ノンケーシングタイプ 枠見込140

●たて断面図 [床先貼 埋込敷居(アルミ)使用時]

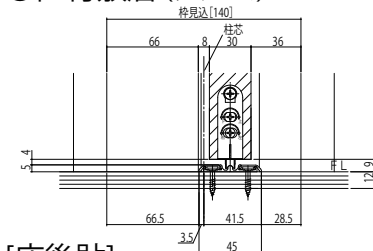
※取付位置:柱芯基準

<右勝手の場合>  
姿図

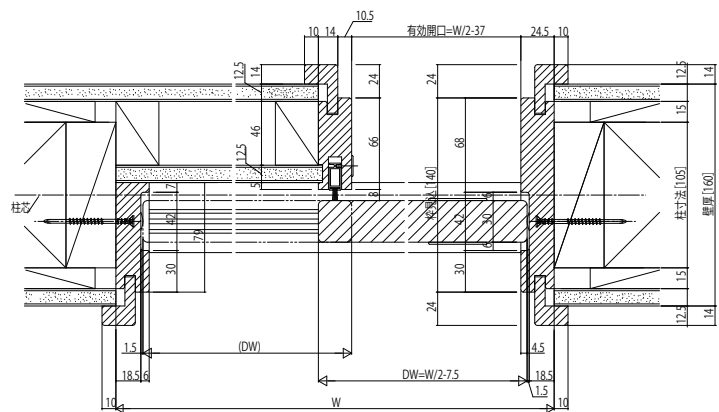


[床先貼]

●直付敷居(アルミ)

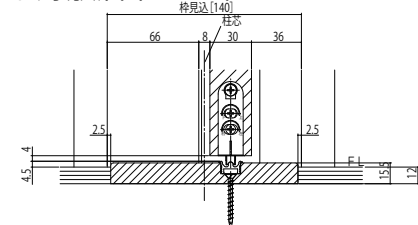


●横断面図 枠見込140 袖壁は反り・ねじれが無い様製作をお願いします。(中方立は化粧部材です。)



[床後貼]

●薄敷居(シート)



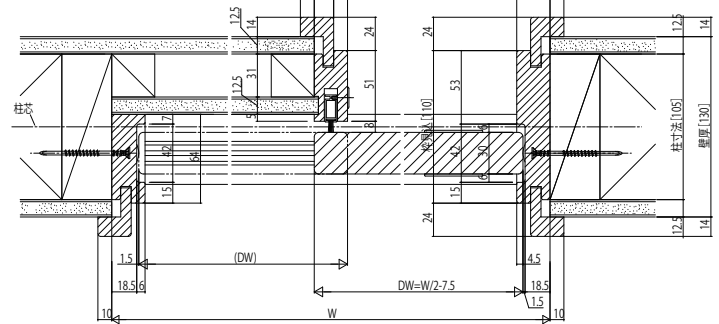
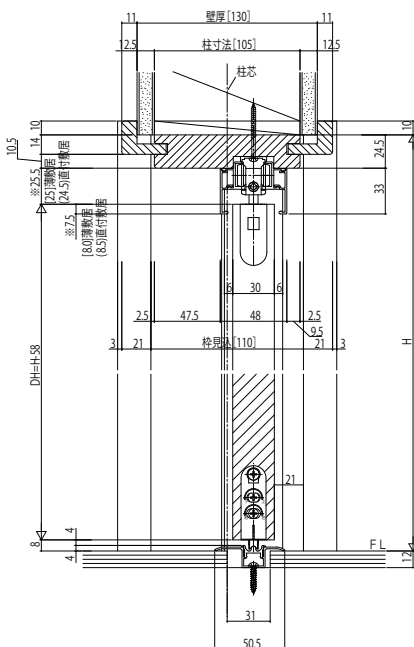
※袖壁は反り・ねじれが無い様製作をお願いします。(中方立は化粧部材です。)

●ケーシングタイプ 枠見込110

[床先貼 埋込敷居(アルミ)使用時]

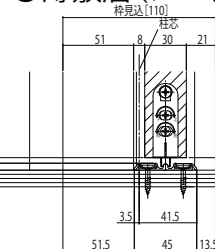
●横断面図 枠見込110

※取付位置:柱芯基準



[床後貼]

●薄敷居(シート)



[床後貼]

●薄敷居(シート)

