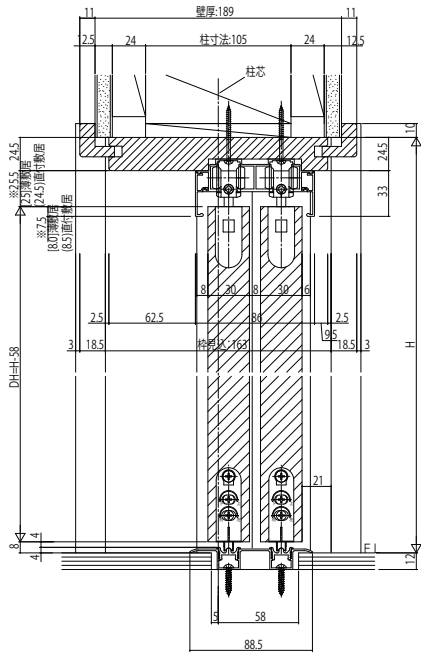


インテリア建材 室内引戸 木質枠片引き戸(2枚建) ランドレール

■片引き戸(2枚建) ケーシングタイプ 枠見込163

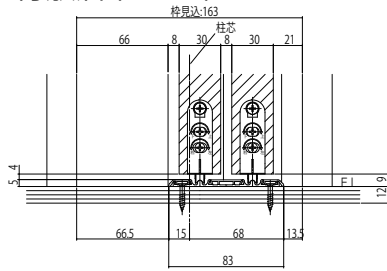
●たて断面図 [床先貼 埋込敷居(アルミ)使用時] ※取付位置:柱芯基準

<右勝手の場合>
姿図



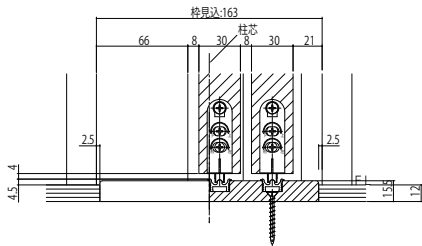
[床先貼]

●直付敷居(アルミ)



[床後貼]

●薄敷居(シート)



●横断面図 ※小壁は反り・ねじれが無い様製作をお願いします。
(中方立は化粧部材です。)

