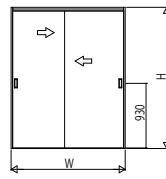
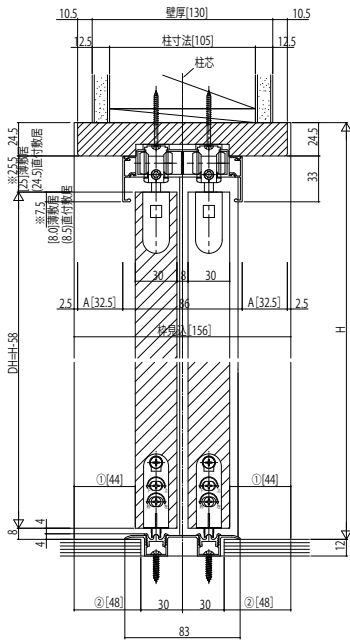


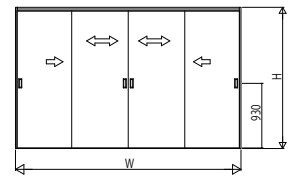
引違い戸(2・4枚建) ノンケーシングタイプ

●たて断面図 [床先貼 埋込敷居(アルミ)使用時] ※取付位置:柱芯基準

姿図



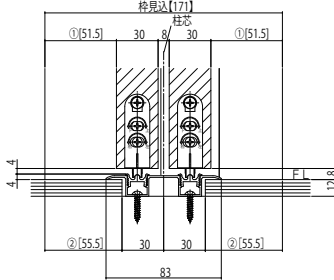
引違い戸(2枚建)



引違い戸(4枚建)

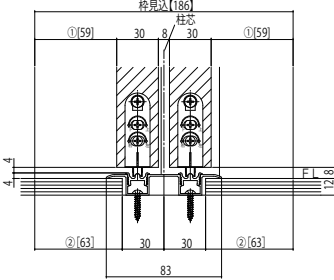
[床先貼]

●埋込敷居(アルミ) 枠見込:171



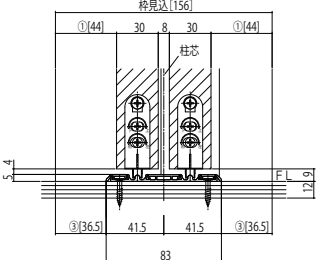
[床先貼]

●埋込敷居(アルミ) 枠見込:186



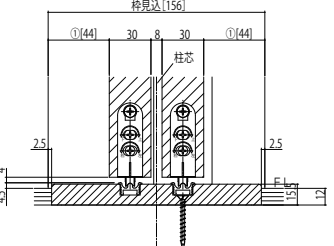
[床先貼]

●直付敷居(アルミ)

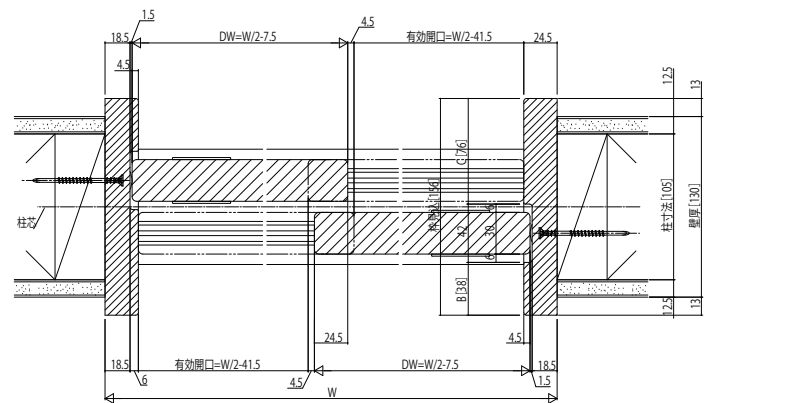


[床後貼]

●薄敷居(シート)



●横断面図 引違い戸(2枚建)



●横断面図 引違い戸(4枚建)

