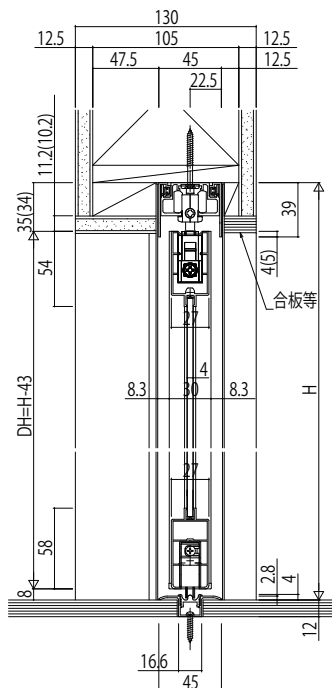


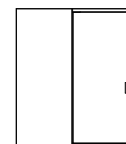
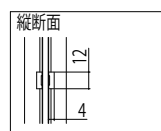
# インテリアドアシリーズ famitto(ファミット) ガラスデザイン 室内引戸・間仕切り片引き戸 ラウンドレール

■三方枠埋込みの場合  
(内装仕上げ材の施工前に枠を取り付ける)  
埋込敷居の場合  
※ () 内寸法は直付敷居の場合を示す。  
※ 天井断面は開口側の断面を示す。

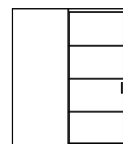
〈右勝手の場合〉  
姿図



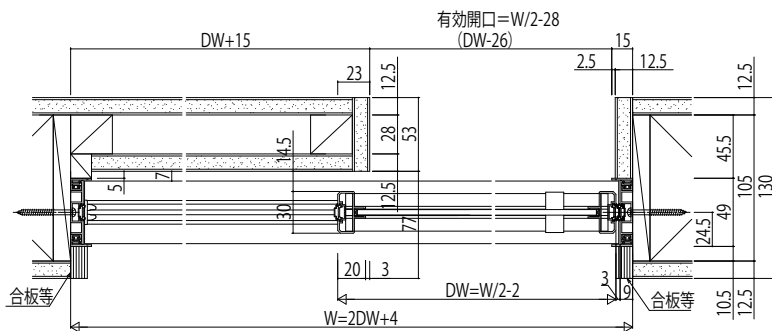
横格子デザイン 格子部寸法



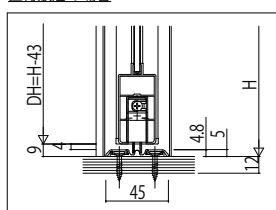
全面採光デザイン



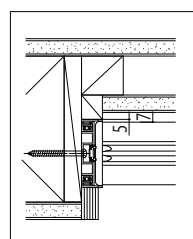
横格子デザイン



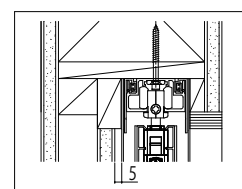
直付敷居の場合



直付敷居の場合

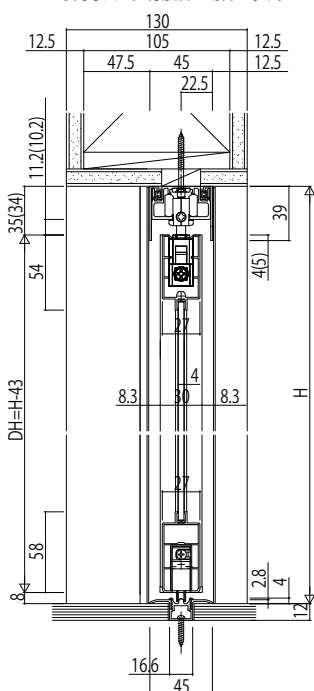


袖壁側の天井断面

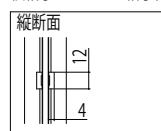


●三方枠後付けの場合  
(内装仕上げ材の施工後に枠を取り付ける)  
■埋込敷居の場合  
※ () 内寸法は直付敷居の場合を示す。

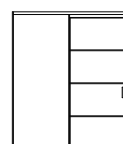
姿図



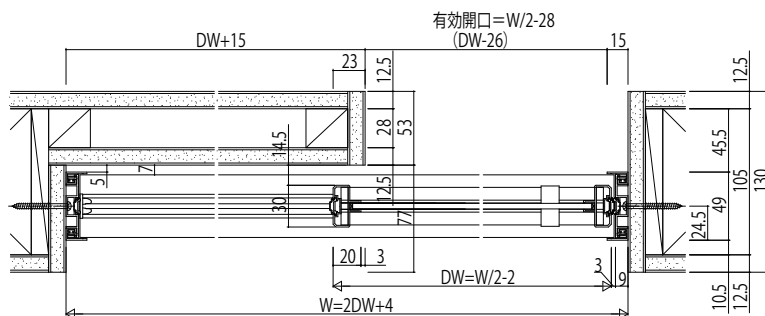
横格子デザイン 格子部寸法



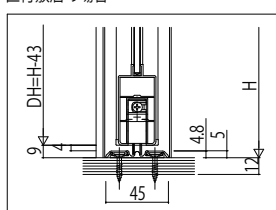
全面採光デザイン



横格子デザイン



直付敷居の場合



直付敷居の場合

