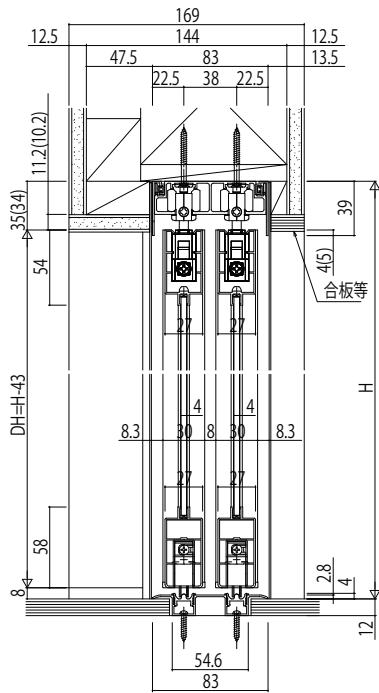
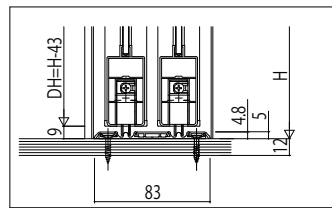


三方枠埋め込みの場合
(内装仕上げ材の施工前に枠を取り付ける)

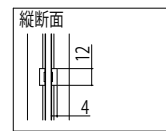
埋込敷居の場合
※ () 内寸法は直付敷居の場合を示す。
※ 天井断面は開口側の断面を示す。



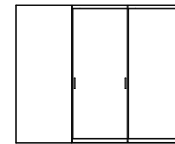
直付敷居の場合



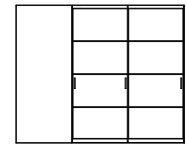
横格子デザイン 格子部寸法



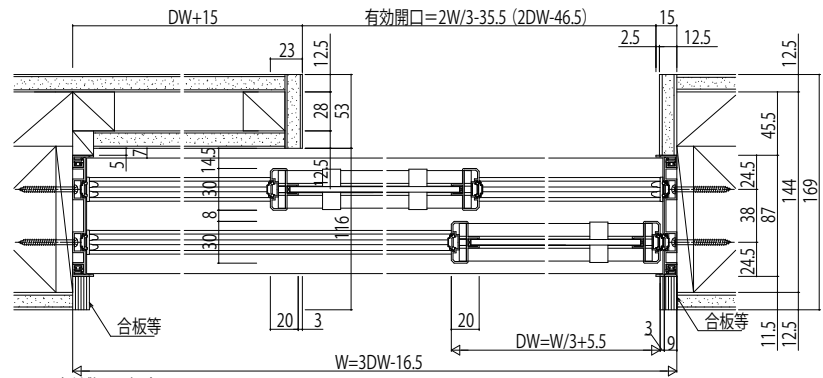
〈右勝手の場合〉
姿図



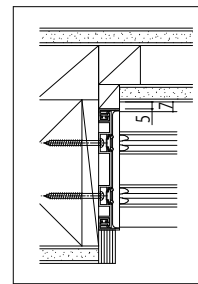
全面採光デザイン



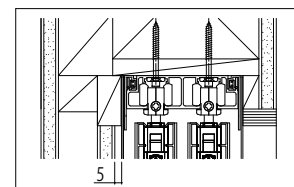
横格子デザイン



直付敷居の場合

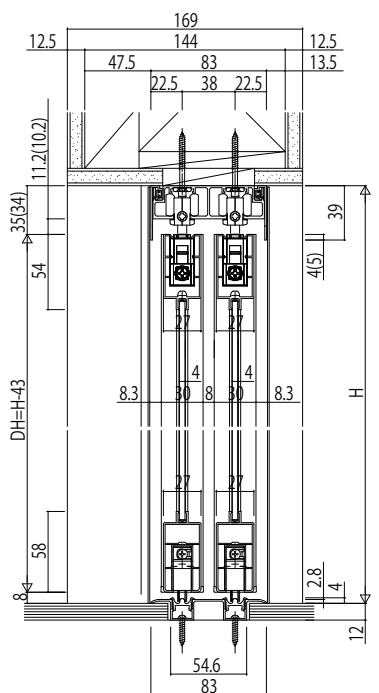


袖壁側の天井断面

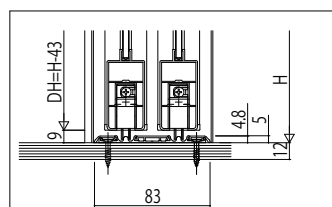


三方枠後付けの場合
(内装仕上げ材の施工後に枠を取り付ける)

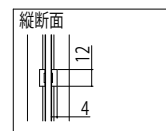
埋込敷居の場合
※ () 内寸法は直付敷居の場合を示す。



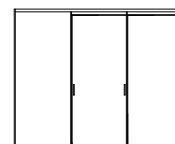
直付敷居の場合



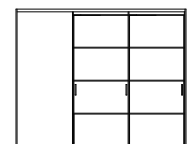
横格子デザイン 格子部寸法



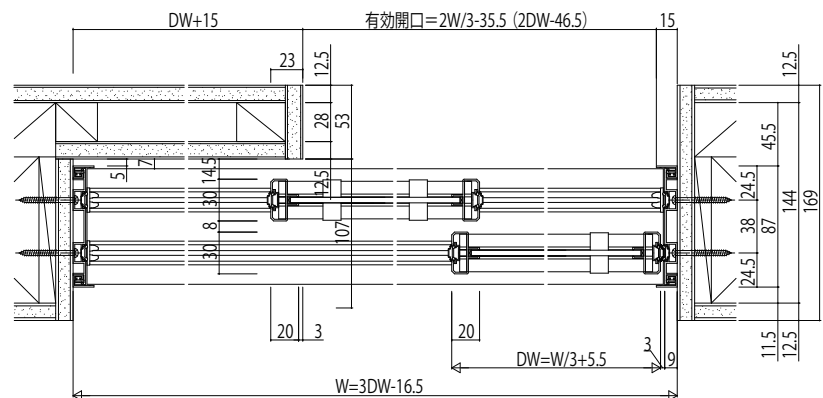
姿図



全面採光デザイン



横格子デザイン



直付敷居の場合

