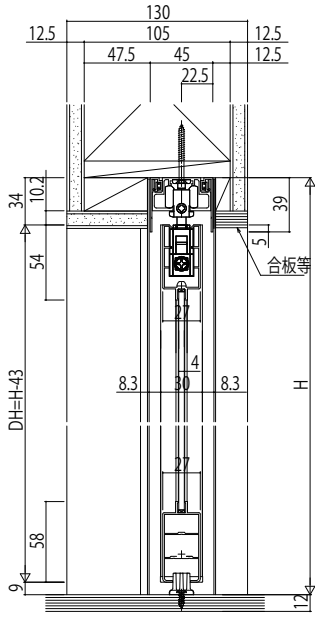


インテリアドアシリーズ famitto(ファミット) ガラスデザイン 室内引戸・間仕切 引分け戸 上吊り

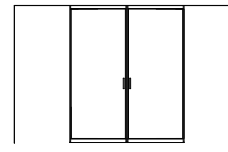
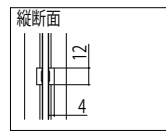
〈右勝手の場合〉
姿図

●三方枠埋め込みの場合
(内装仕上げ材の施工前に枠を取り付ける)

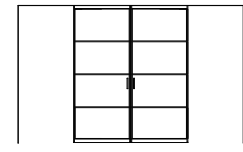
※天井断面は開口側の断面を示す。



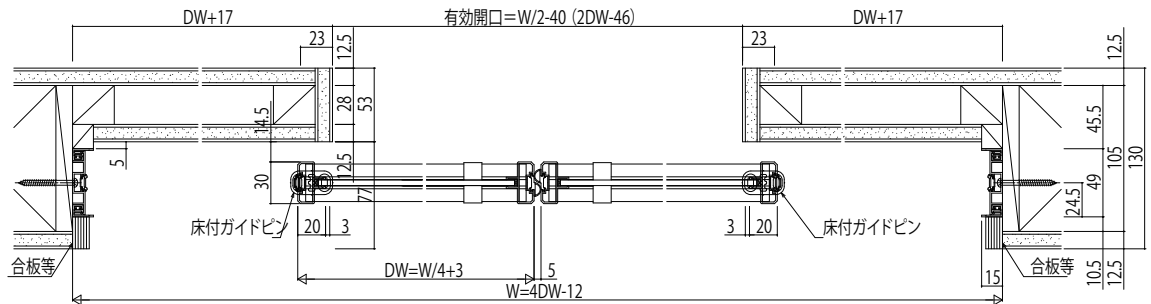
横格子デザイン 格子部寸法



全面採光デザイン

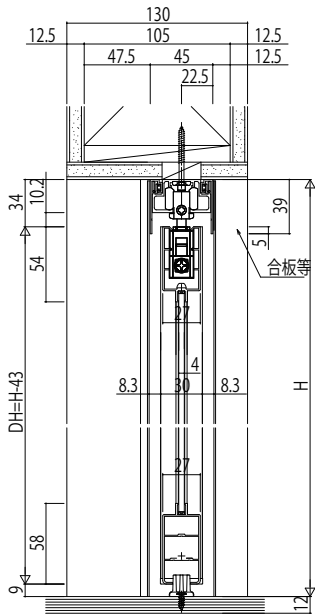


横格子デザイン

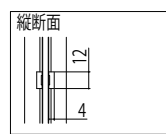


●三方枠後付けの場合
(内装仕上げ材の施工後に枠を取り付ける)

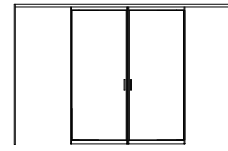
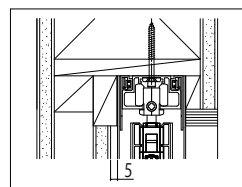
姿図



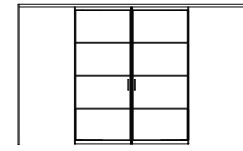
横格子デザイン 格子部寸法



袖壁側の天井断面



全面採光デザイン



横格子デザイン

