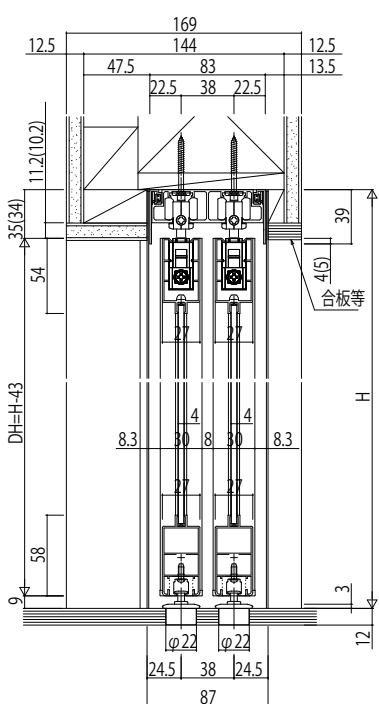
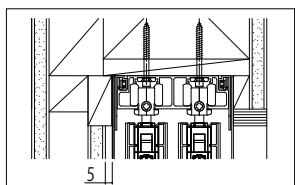


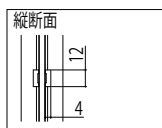
●三方枠埋め込みの場合
(内装仕上げ材の施工前に枠を取り付ける)



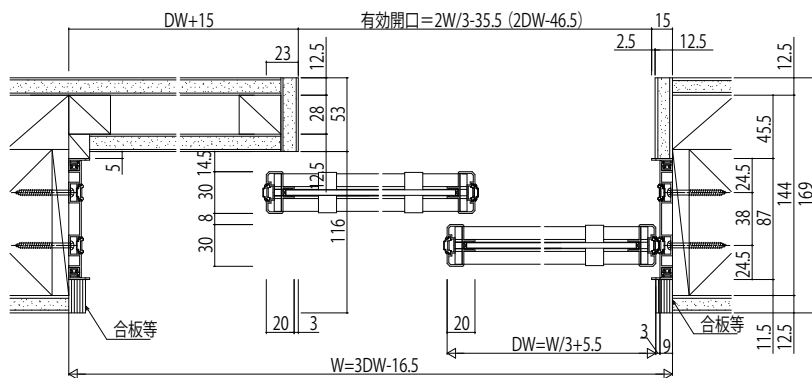
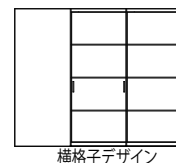
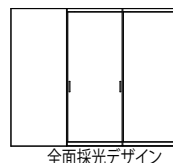
袖壁側の天井断面



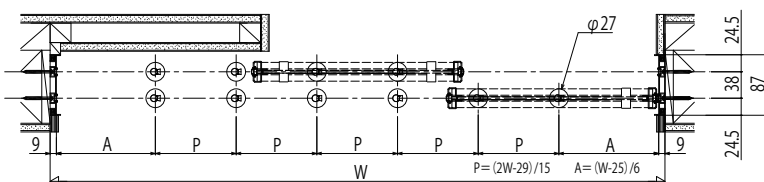
横格子デザイン 格子部寸法



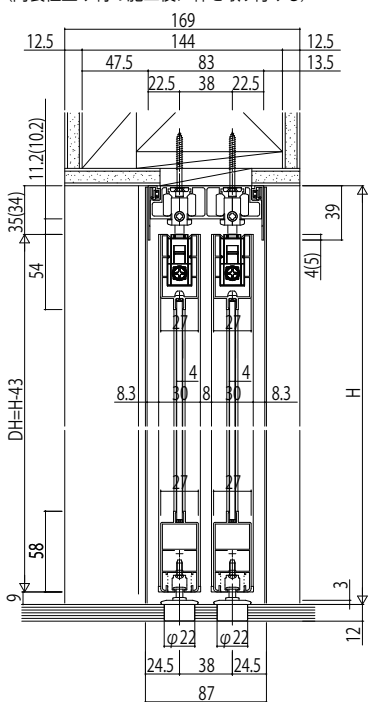
〈右勝手の場合〉
姿図



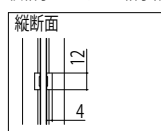
●マグネットガイドピン取付位置



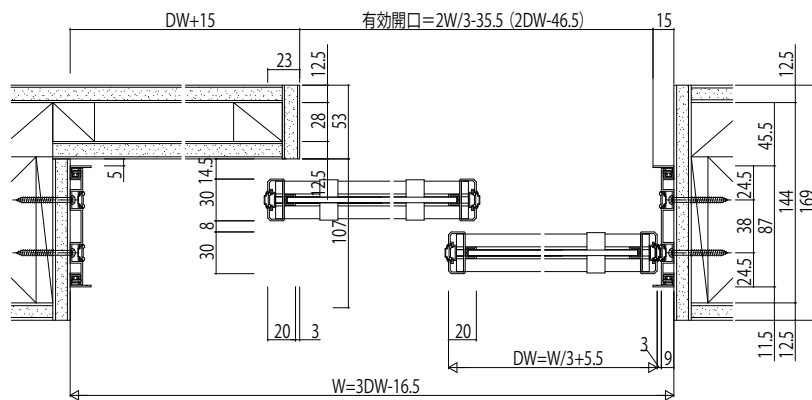
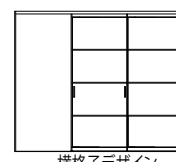
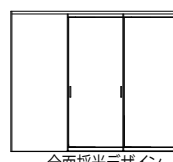
●三方枠後付けの場合
(内装仕上げ材の施工後に枠を取り付ける)



横格子デザイン 格子部寸法



姿図



●マグネットガイドピン取付位置

