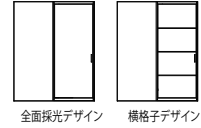
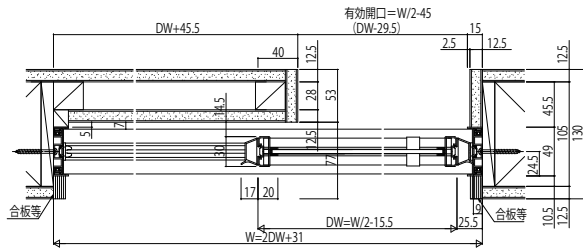


セイフティクッション仕様 横断面図一覧

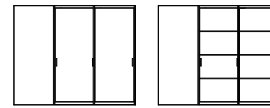
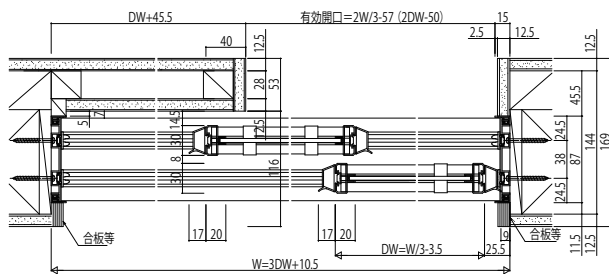
- 三方枠埋込みの場合  
(内装仕上げ材の施工前に枠を取り付ける)
- 埋込敷居の場合

【A】片引き戸



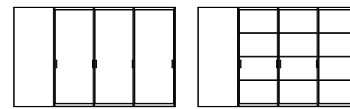
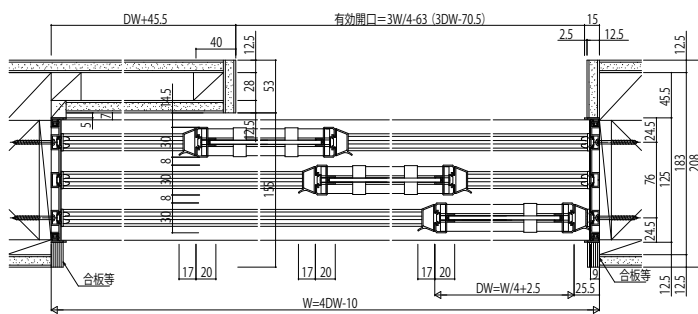
全面採光デザイン 横格子デザイン

【B】片引き戸(2枚建)



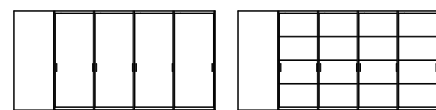
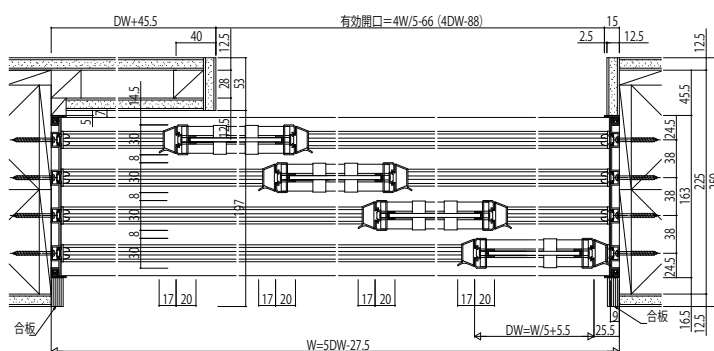
全面採光デザイン 横格子デザイン

【C】片引き戸(3枚建)



全面採光デザイン 横格子デザイン

【D】片引き戸(4枚建)



全面採光デザイン 横格子デザイン