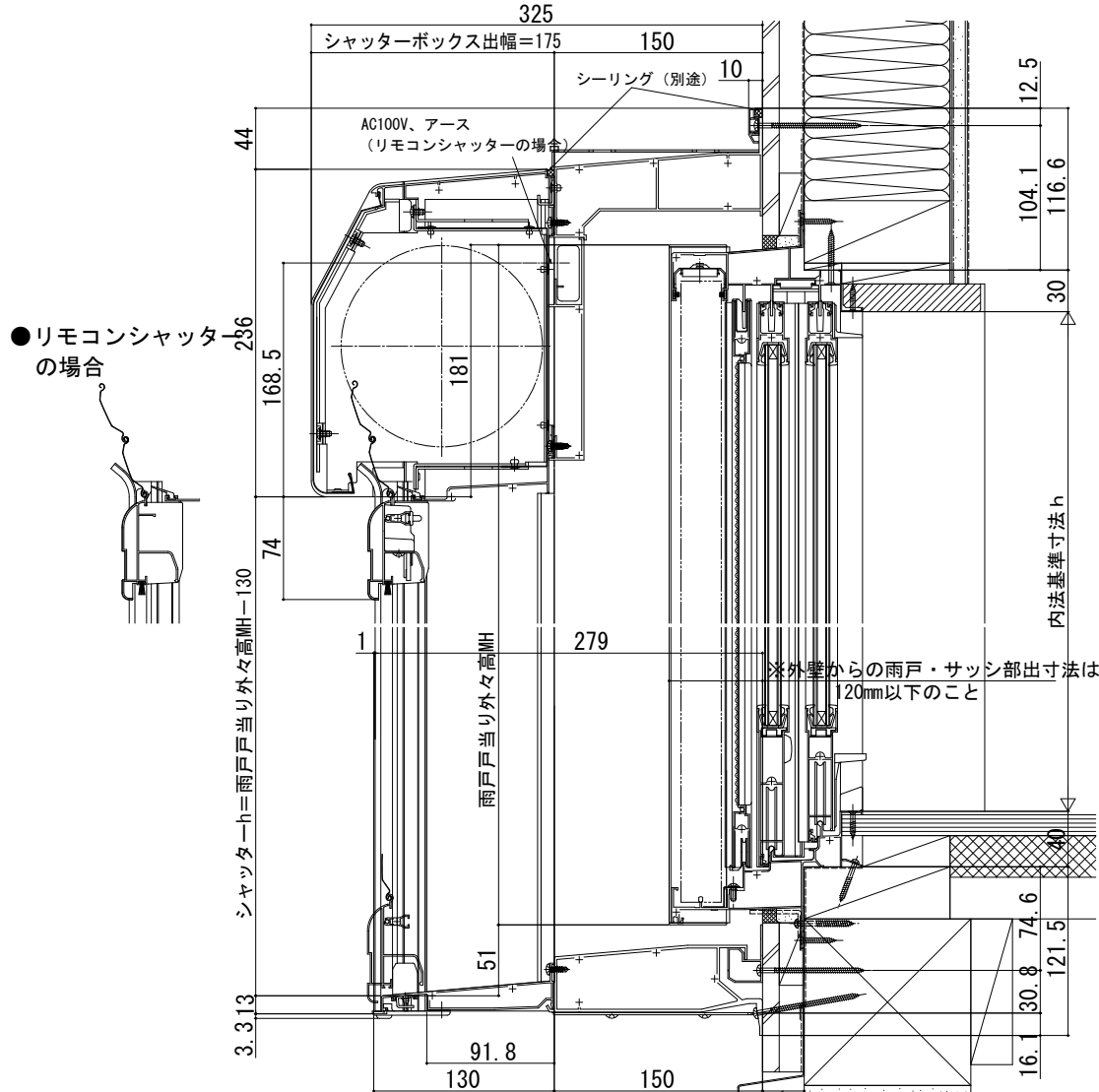


■ 手動シャッター リモコンシャッター 戸袋のこし ボックス下げ

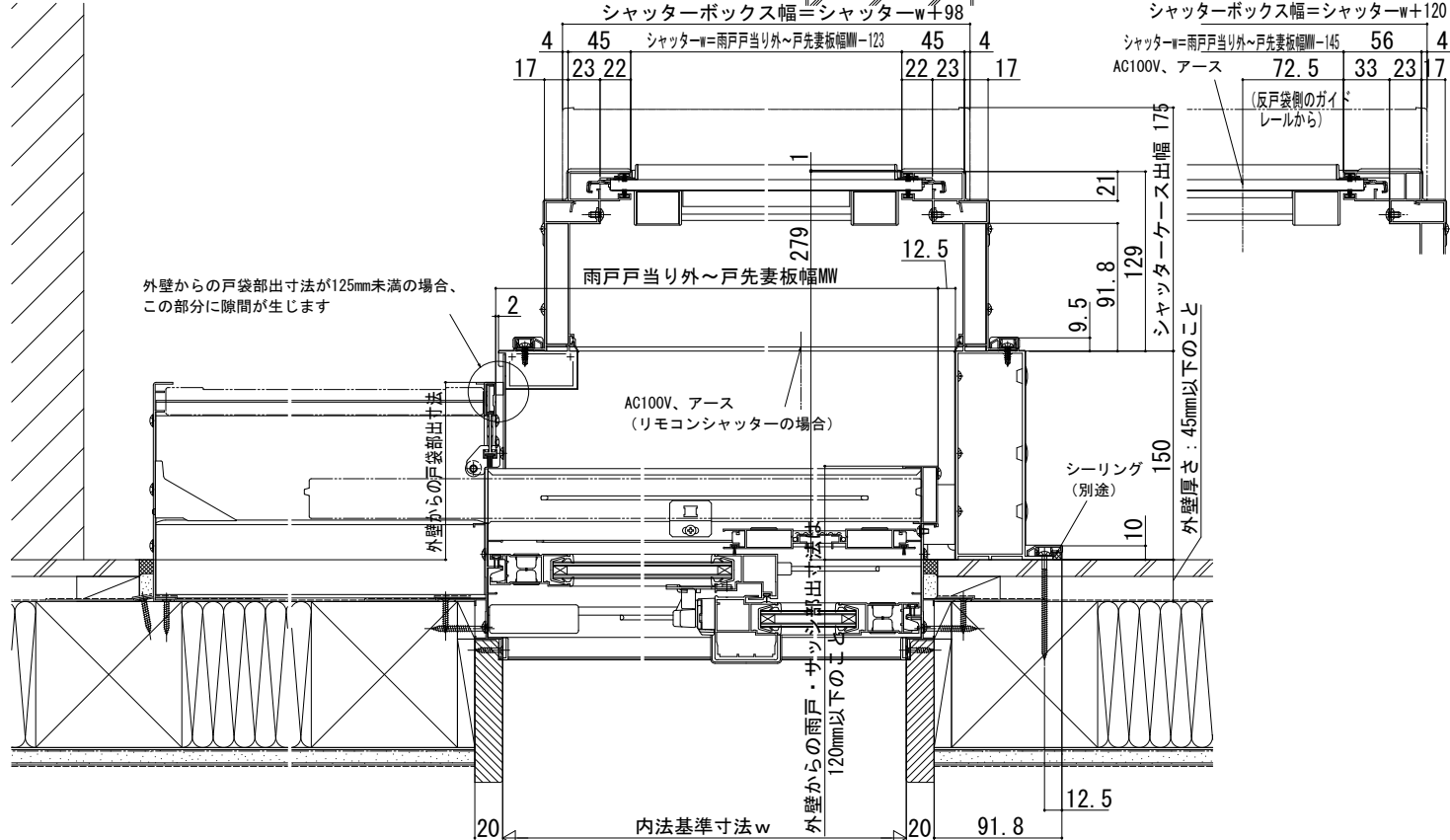
外観姿図



【既設窓】：雨戸付引違い窓（半外付型） 例：フレミングⅡ



※戸袋側が入隅の場合も同様の納まりです。



●リモコンシャッターの場合

シャッターボックス幅=シャッターw+120

シャッターw=雨戸当り外~戸先妻板幅MW-145

AC100V、アース

72.5 33 23 17