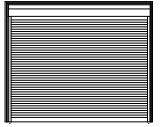


かんたんマドリモ シャッター

■ 手動シャッター 戸袋かくし 土間用 リモコンシャッター

【既設窓】：雨戸付引違い窓（半外付型） 例：フレミングⅡ

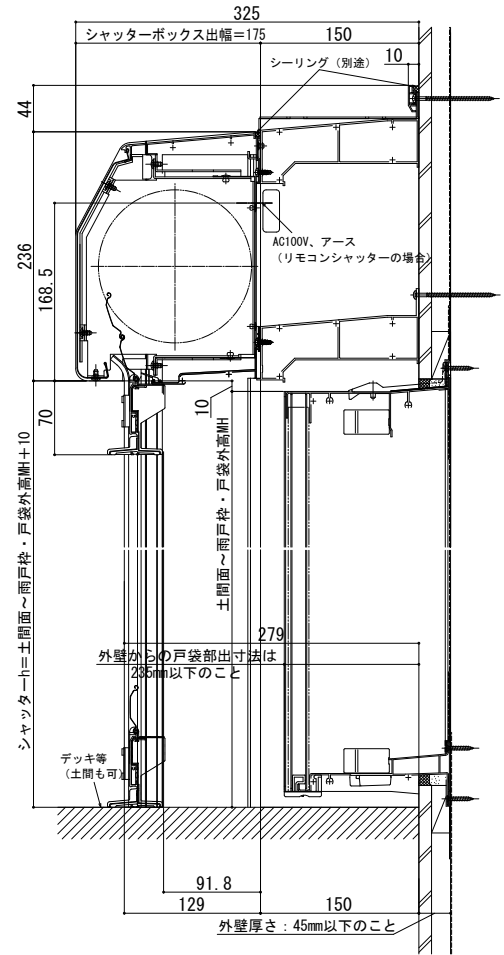
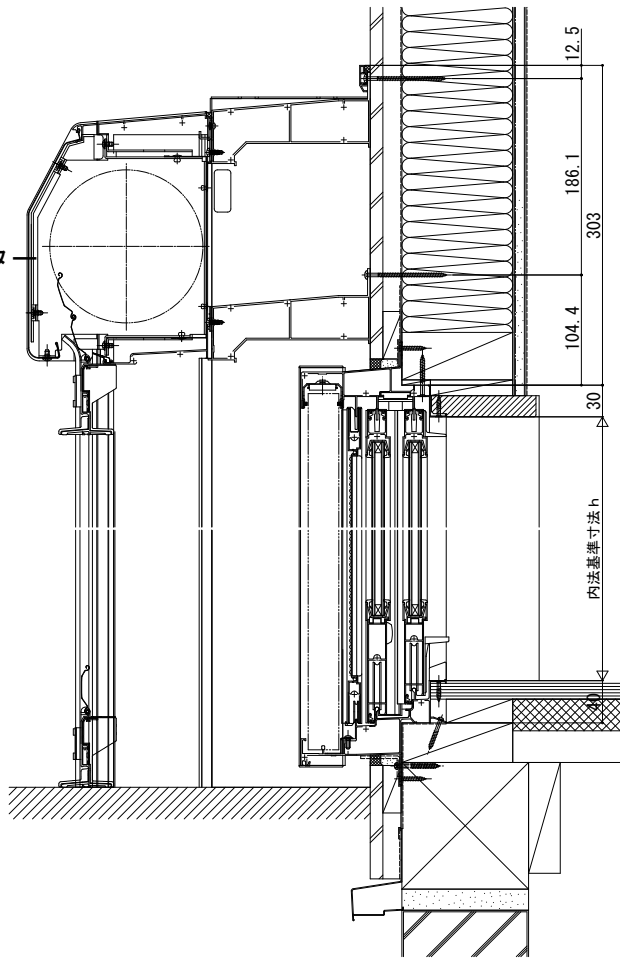
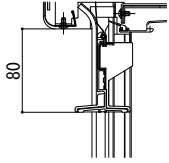
外観姿図



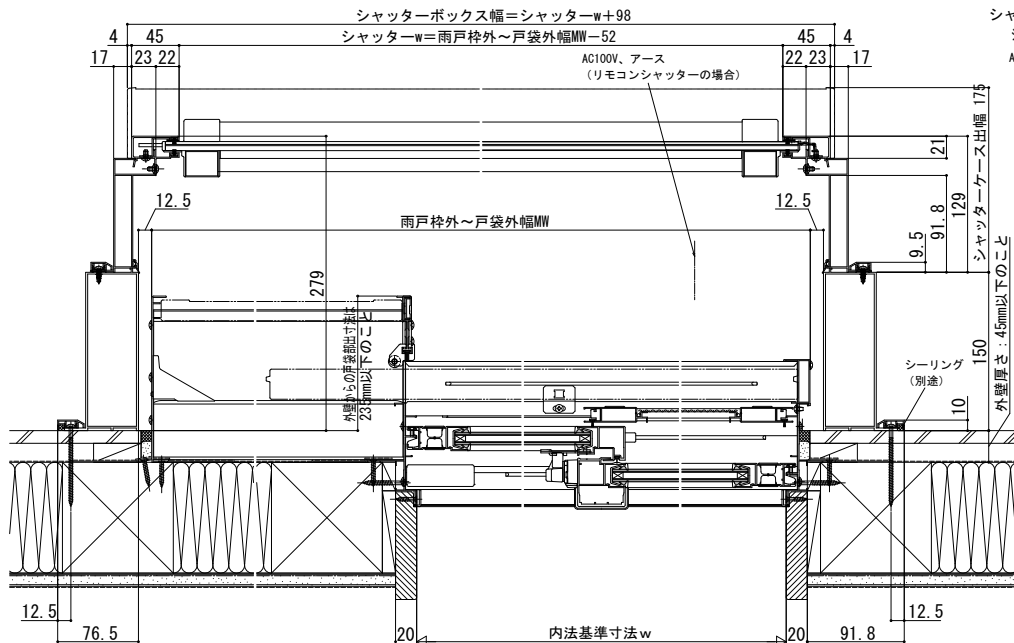
● 窓側

● 戸袋側

● リモコンシャッターの場合



● リモコンシャッターの場合



シャッターボックス幅=シャッターw+120

シャッターw=雨戸枠外～戸袋外幅MW-74

AC100V、アース

