

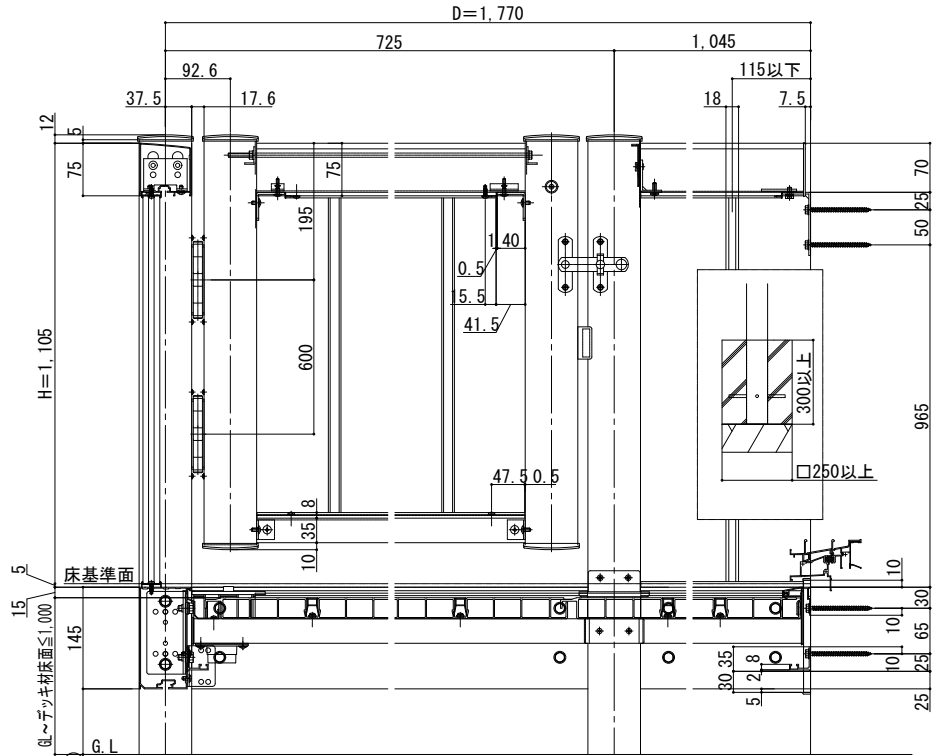
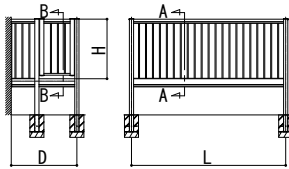
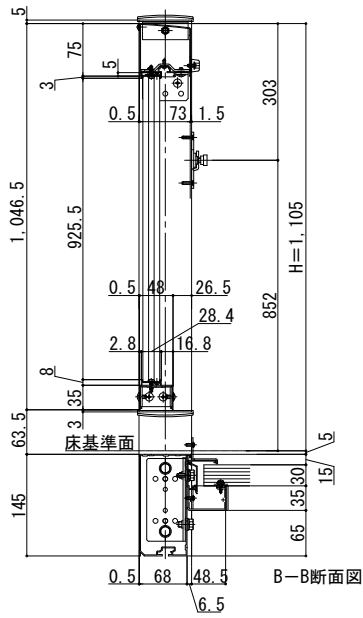
# ルシアス バルコニー 柱建式 庭置

## ■ルシアス バルコニー 柱建式 庭置

■たて格子（単体）

■側面図

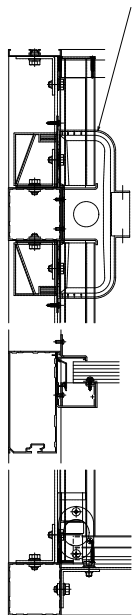
(A-A, B-B断面図)



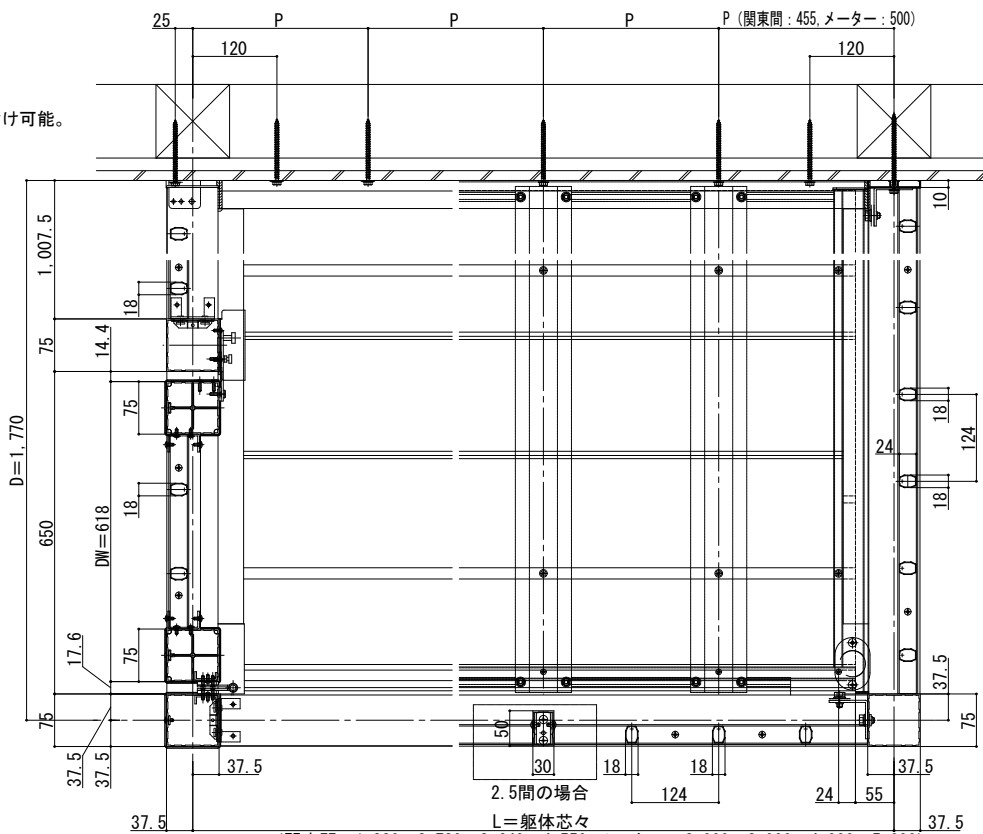
A-A断面図

## ■平面図

ドレイン（連結用）の後付け可能。



妻梁と妻樋、妻樋カバー部詳細図



(間東間: 1,820、2,730、3,640、4,550, メーター: 2,000、3,000、4,000、5,000)