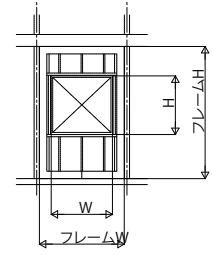
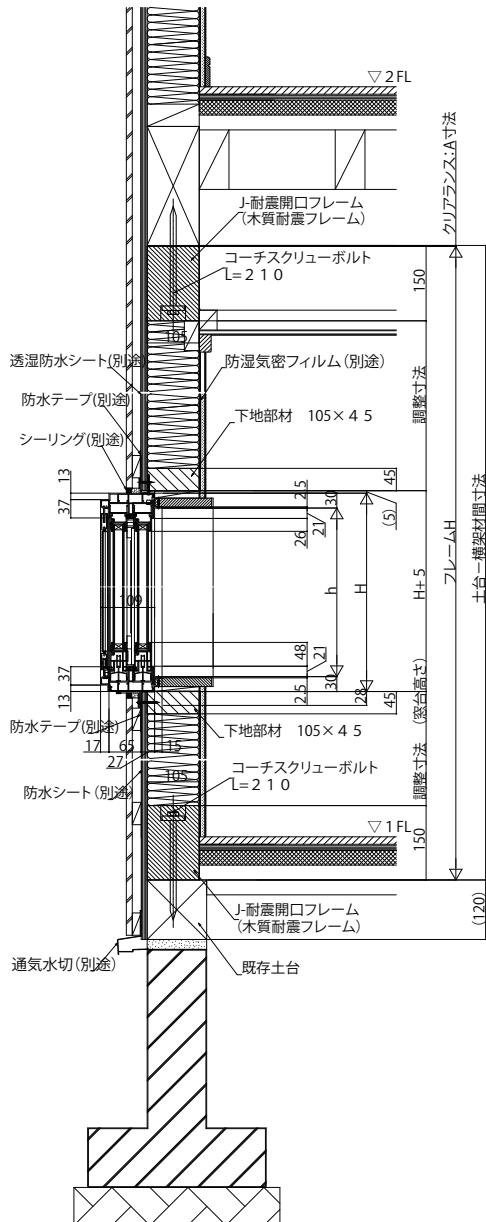


フレームII

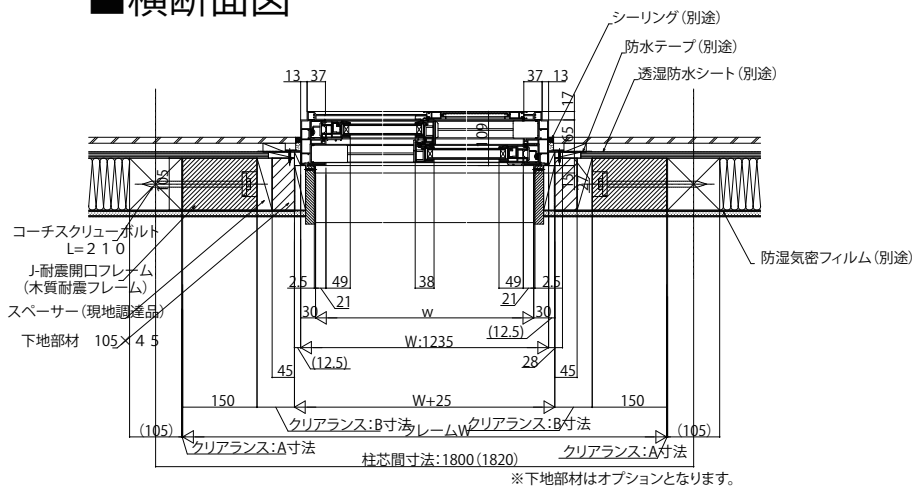
- フレームII: APW330 引違い窓
- ・J-耐震開口フレーム(BOX型 柱芯間寸法1,820mm)

内観姿図

■たて断面図



■横断面図



※下地部材はオプションとなります。