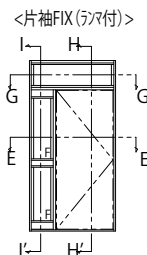


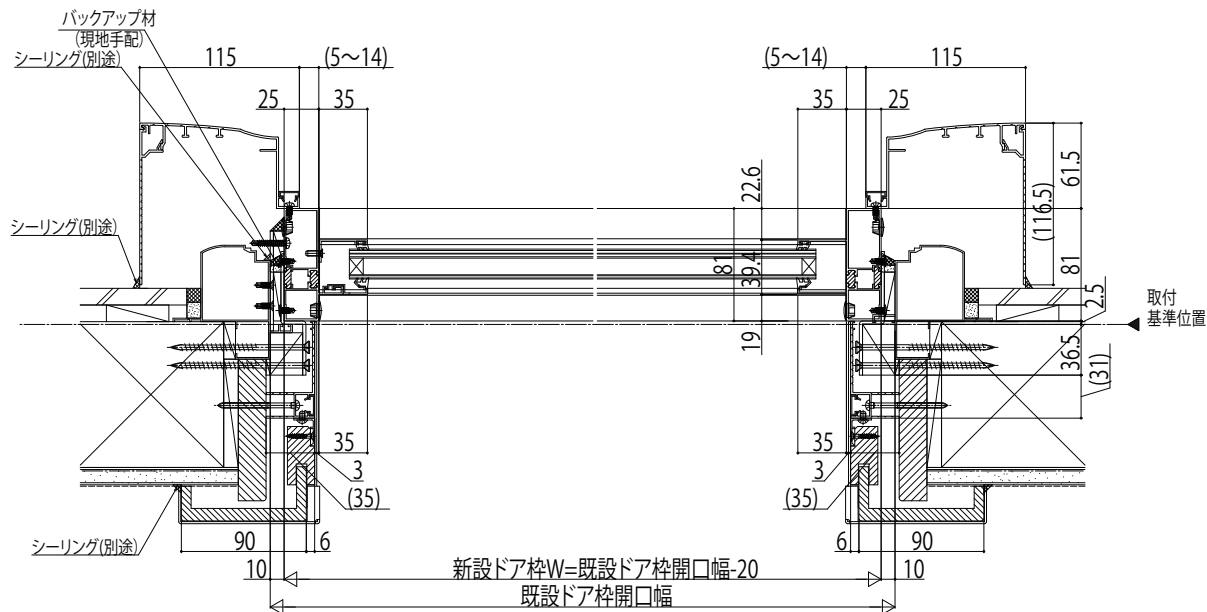
かんたんドアリモ 玄関ドアD30

断熱ドア ランマ付片袖FIX
 既設ドア:半外付型(プロント)
 内額縁:55+ラフォレスタ
 外額縁:100

外観姿図



●ランマ部 D2仕様(G-G' 断面)



●ドア部 片袖FIX枠 D2仕様(E-E' 断面)

