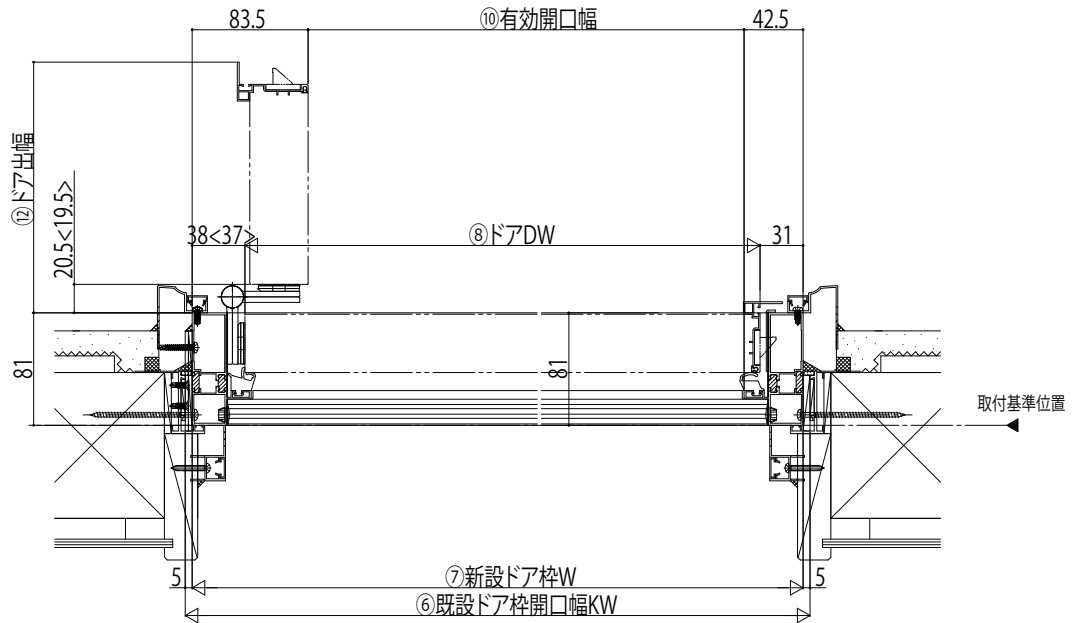


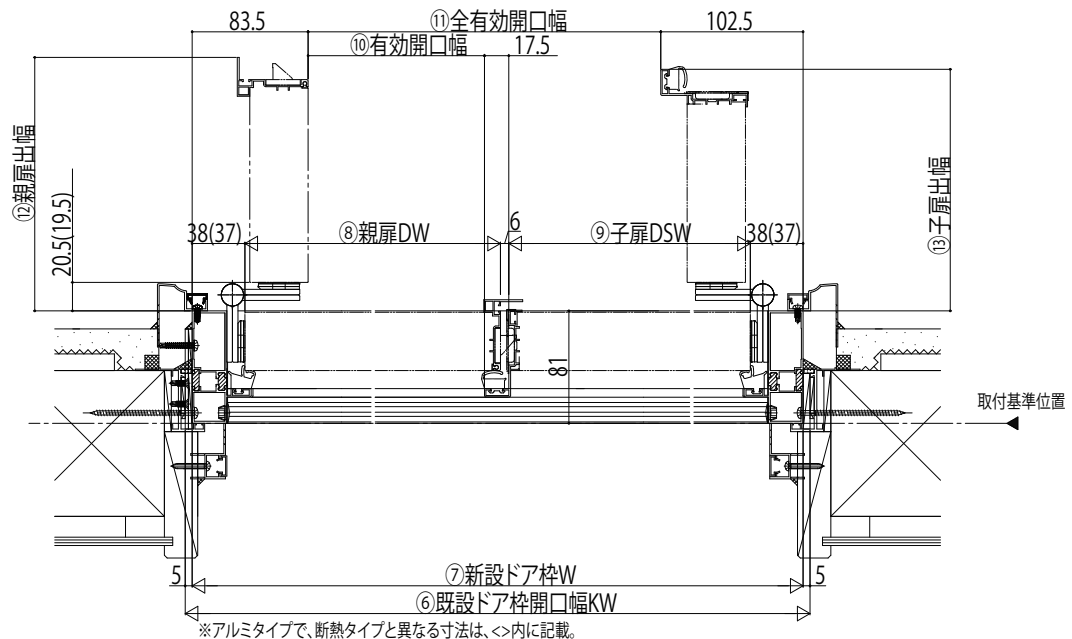
# かんたんドアリモ 玄関ドアD30

■断熱ドア・アルミドア ランマ無 片開き・親子・両開き・片袖FIX・両袖FIX枠・袖付親子枠  
既設ドア:内付型

## ●片開き枠の場合



## ●親子・両開き枠の場合



※アルミタイプで、断熱タイプと異なる寸法は、<>内に記載。