

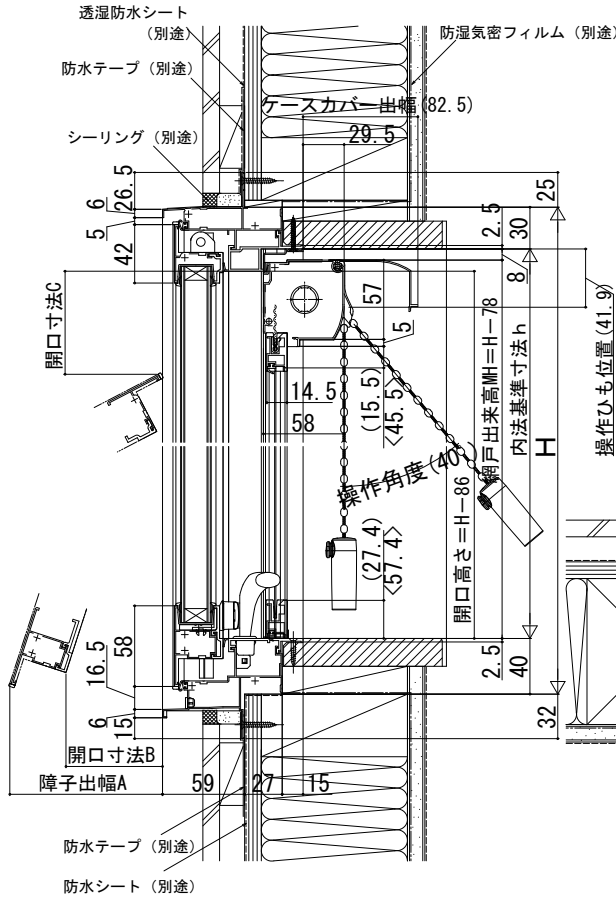
在来

内観姿図



■すべり出し窓 カムラッチハンドル仕様

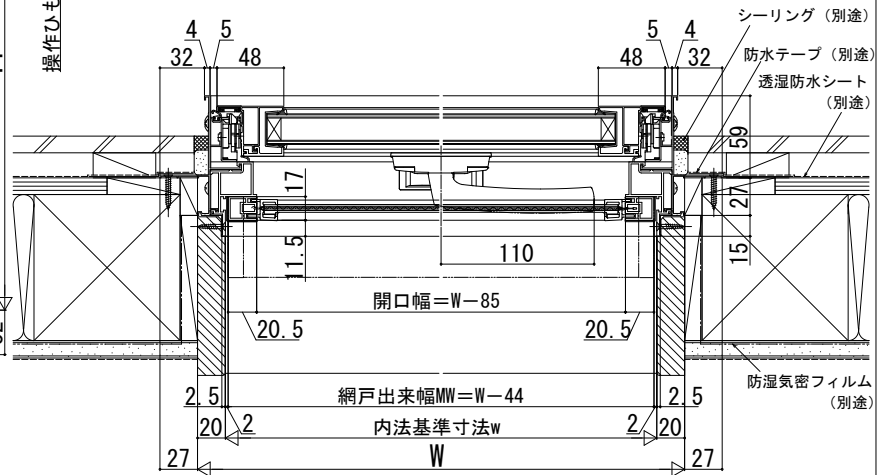
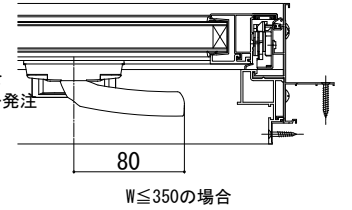
●上げ下げロール網戸 XMWを取付けた場合



注意

段窓の無目下にすべり出し窓を使用する場合は、規格の上げ下げロール網戸を取付けできません。横引きロール網戸を使用するか、上げ下げロール網戸を開口部全面を覆うサイズ(木額縁内法wh)でオーダー発注してください。

< >寸法は、WK378の場合



内観姿図

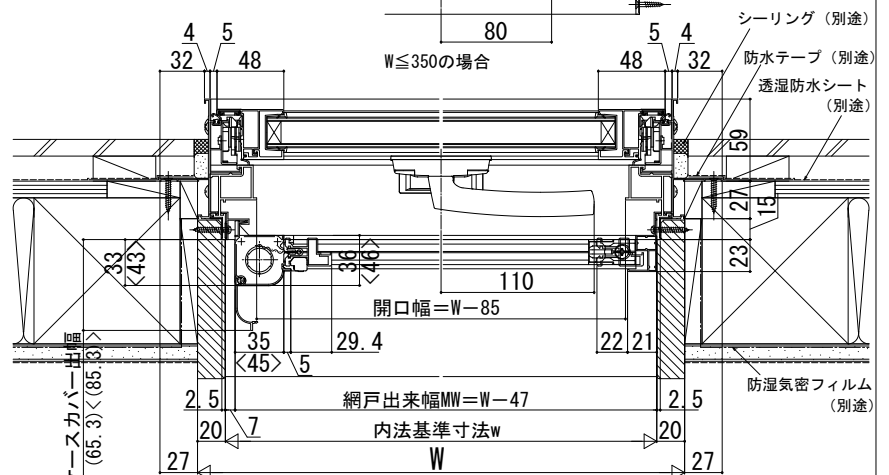
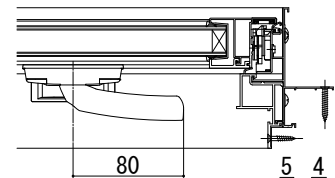


●横引きロール網戸 XMYを取付けた場合

開き角度、障子出幅、開口寸法

呼称高	H	通常時			お掃除モード時		
		開き角度	障子出幅A	開口寸法B	開き角度	障子出幅A	開口寸法C
028	350	30°	182	140	90°	325	141
03	370	30°	192	150	90°	345	141
033	405	30°	210	168	90°	380	141
038	450	30°	232	190	90°	425	141
05	570	30°	292	250	90°	545	141
057	640	18°	209	168	62.5°	556	74
07	770	18°	250	208	62.5°	671	74
09	970	18°	311	270	-	-	-
サイズ オーダー	350 ≤ H ≤ 570	30°	0.5 × (H+14)	0.5 × (H-69)	90°	H-25	141
	570 < H ≤ 770	18°	0.309 × (H+36)	0.309 × (H-96)	62.5°	0.887 × (H-14)	74
	770 < H ≤ 1000	18°	0.309 × (H+36)	0.309 × (H-96)	-	-	-

※他の操作部品の場合も同様です。



< >寸法は、405 < Wの場合