

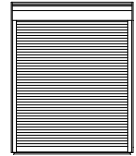
かんたんマドリモ 取替用シャッター

かんたんマドリモ 取替用シャッター YHS/YHS-2用

既設枠: 一体枠(例: フレミングJ)

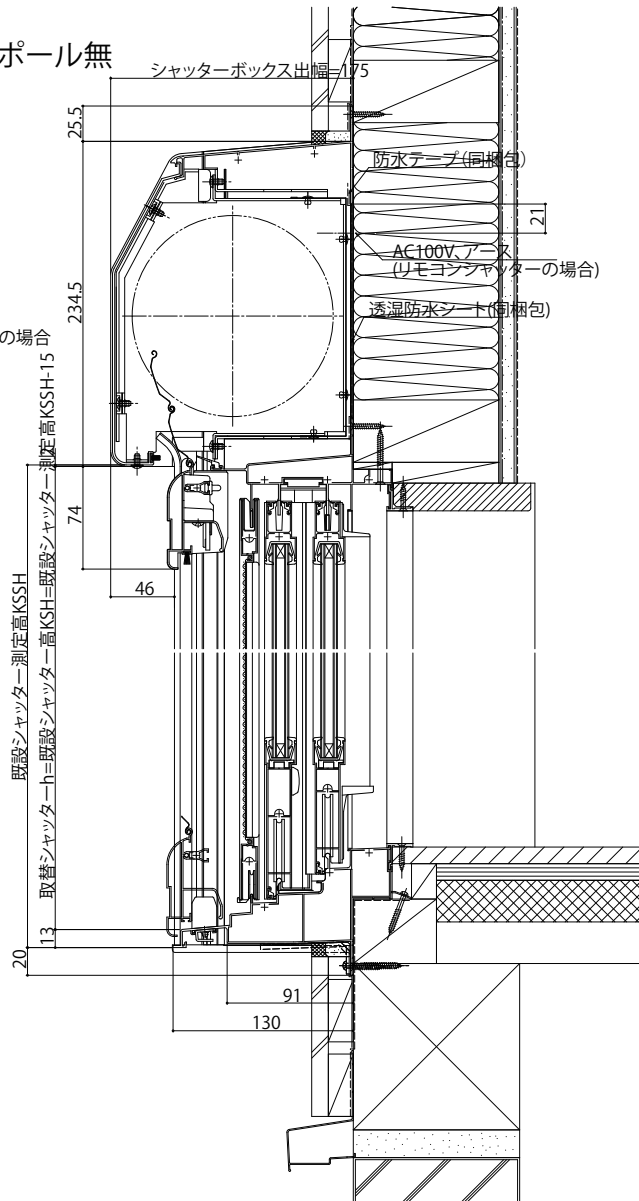
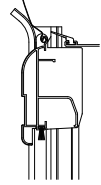
新規シャッター: リモコンシャッター GR・手動シャッター GR

外観姿図



●横棧・耐風ポール無

●リモコンシャッターの場合



●リモコンシャッターの場合

4 23 33 取替シャッターw=既設シャッターガイドレール外々幅KKG-112

