

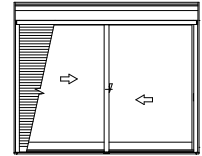
かんたんマドリモ 取替用シャッター

■かんたんマドリモ 取替用シャッター YHS/YHS-2用

既設枠: 一体枠(例: フレミング)

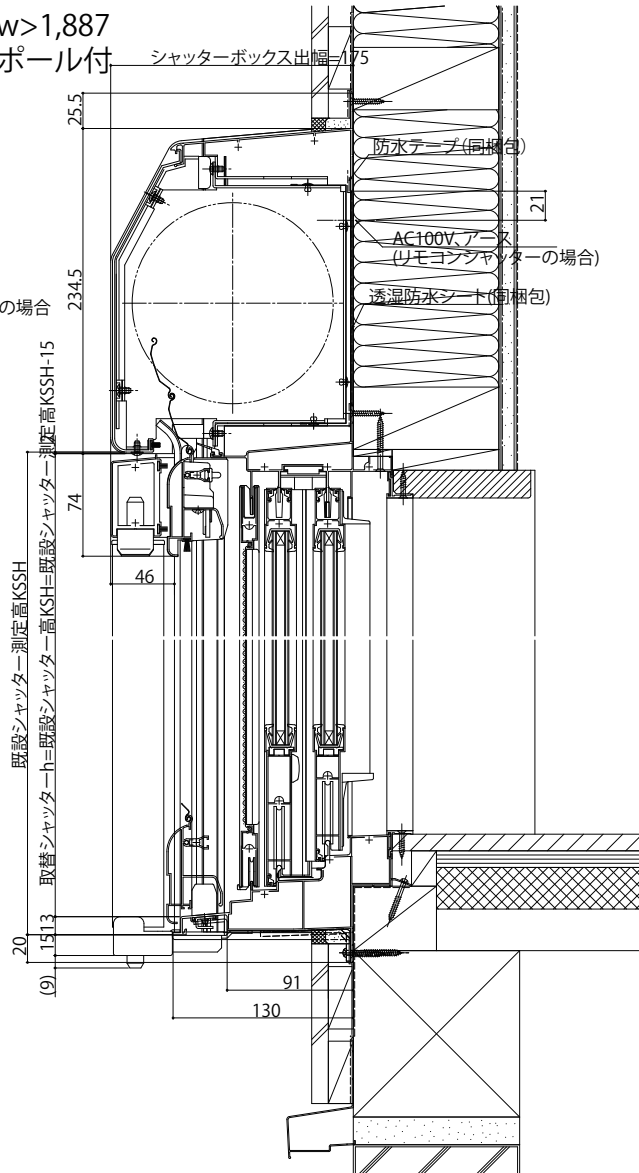
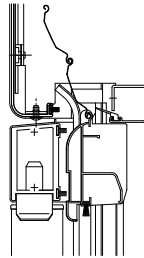
新規シャッター: リモコンシャッター GR・手動シャッター GR

外観姿図



- シャッターw>1,887
横棧・耐風ポール付

- リモコンシャッターの場合



- リモコンシャッターの場合

4 23 33 取替シャッターw=既設シャッターガイドレール外々幅KKG-112

