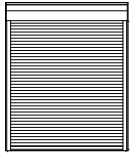


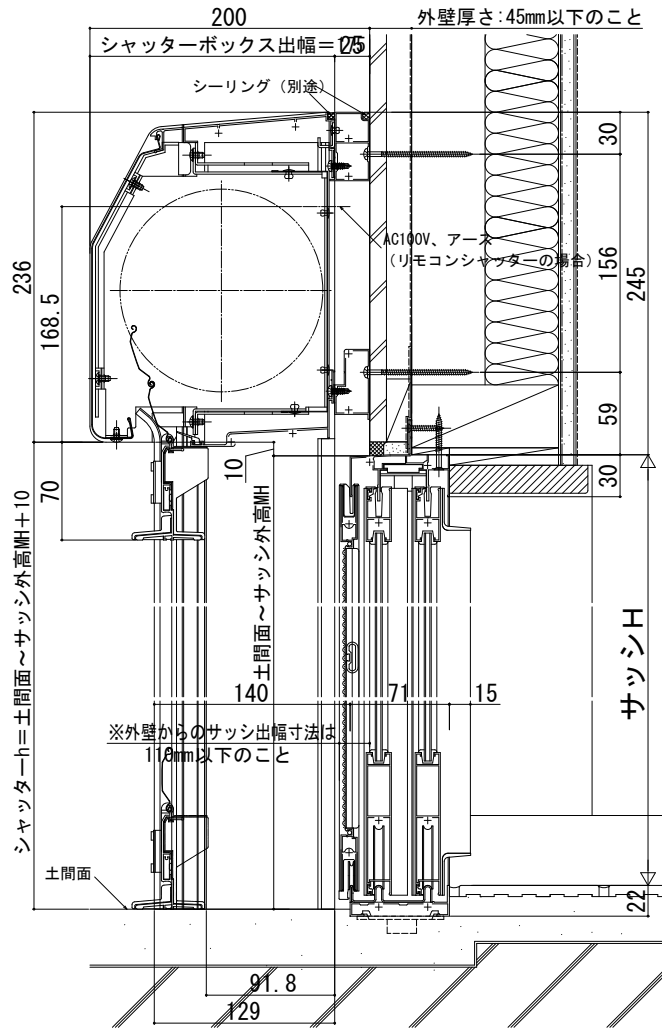
マドリモ シャッター

■マドリモ シャッター 手動シャッター 土間用 (下地部材小)
リモコンシャッター

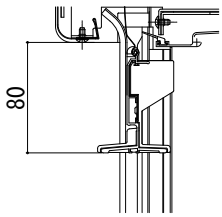
外観姿図



●店舗引戸 (9TH型) (半外付型) に取付けた場合



●リモコンシャッターの場合



●リモコンシャッターの場合

シャッターボックス幅=シャッターw+120

4 56 シャッターw=サッシ外々幅MW-74

