

# 断熱玄関ドア ヴェナート D30

## 断熱玄関ドア ヴェナート D30

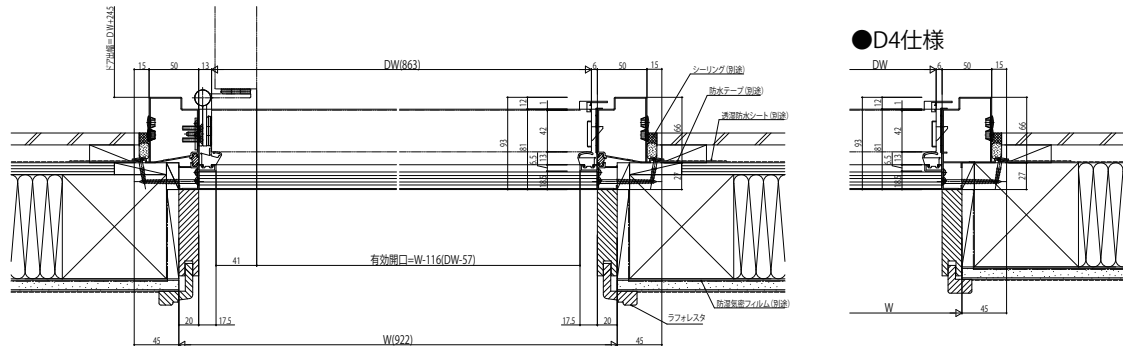
■ D2・D4仕様

■ 片開き枠・親子枠・両開き枠

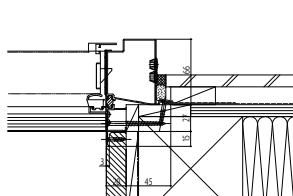
図面はD2・D4仕様

● 片開き枠D2仕様

B-B'

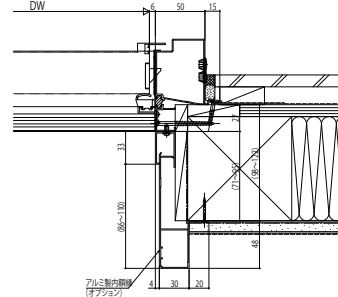


アングル付枠の場合



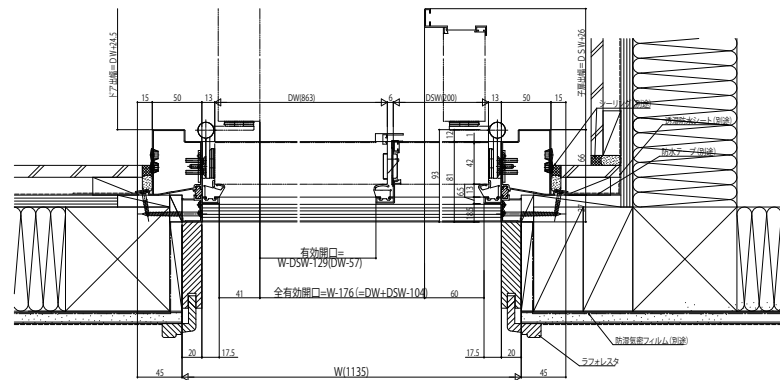
● 片開き枠

アルミ製内鎖線(リ) (オプション) 取付例



● 親子(入隅用)枠

C-C'



外観姿図



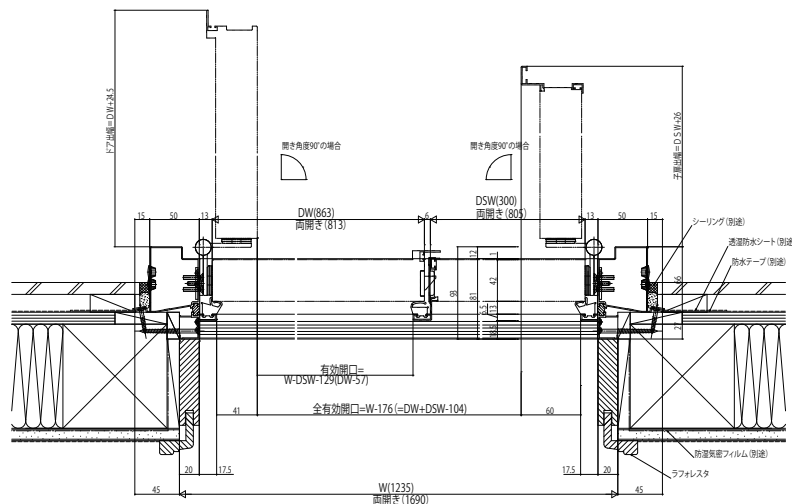
外観姿図



● 親子枠・両開き枠

D-D'

E-E'



外観姿図

