

断熱玄関ドア ヴェナート D30

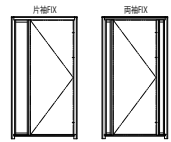
断熱玄関ドア ヴェナート D30

D2仕様

片袖FIX枠・両袖FIX枠

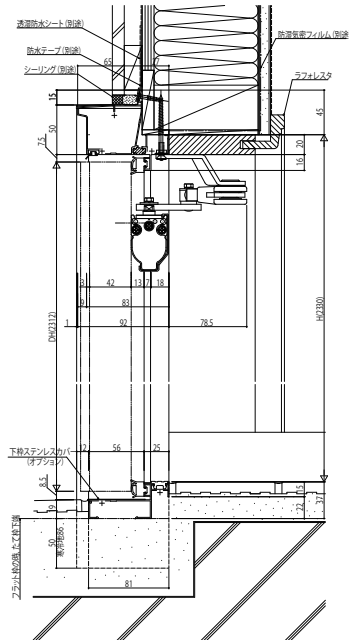
本商品は土間納まり専用商品です。

外観姿図



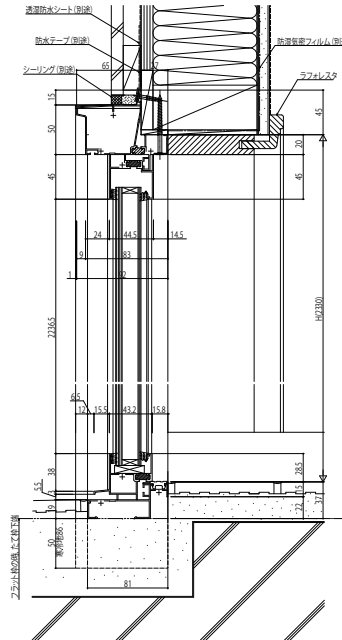
●ドア部 D2仕様

A-A'

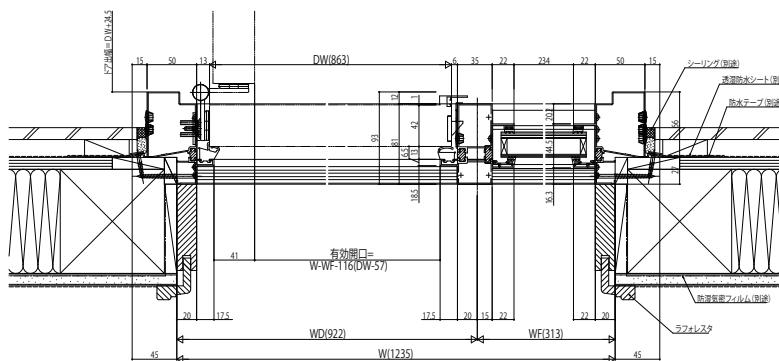


●袖部 D2仕様

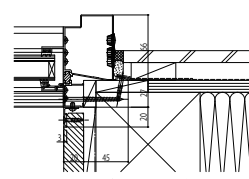
B-B'



●片袖FIX枠 C-C'



●アンクル付枠の場合 ●袖部



※袖付枠の場合 アンクル部見込み寸法が異なります

●両袖FIX枠 D-D'

