

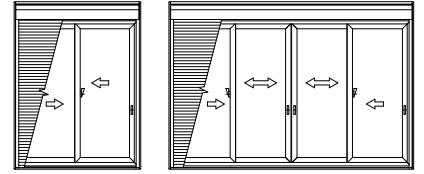
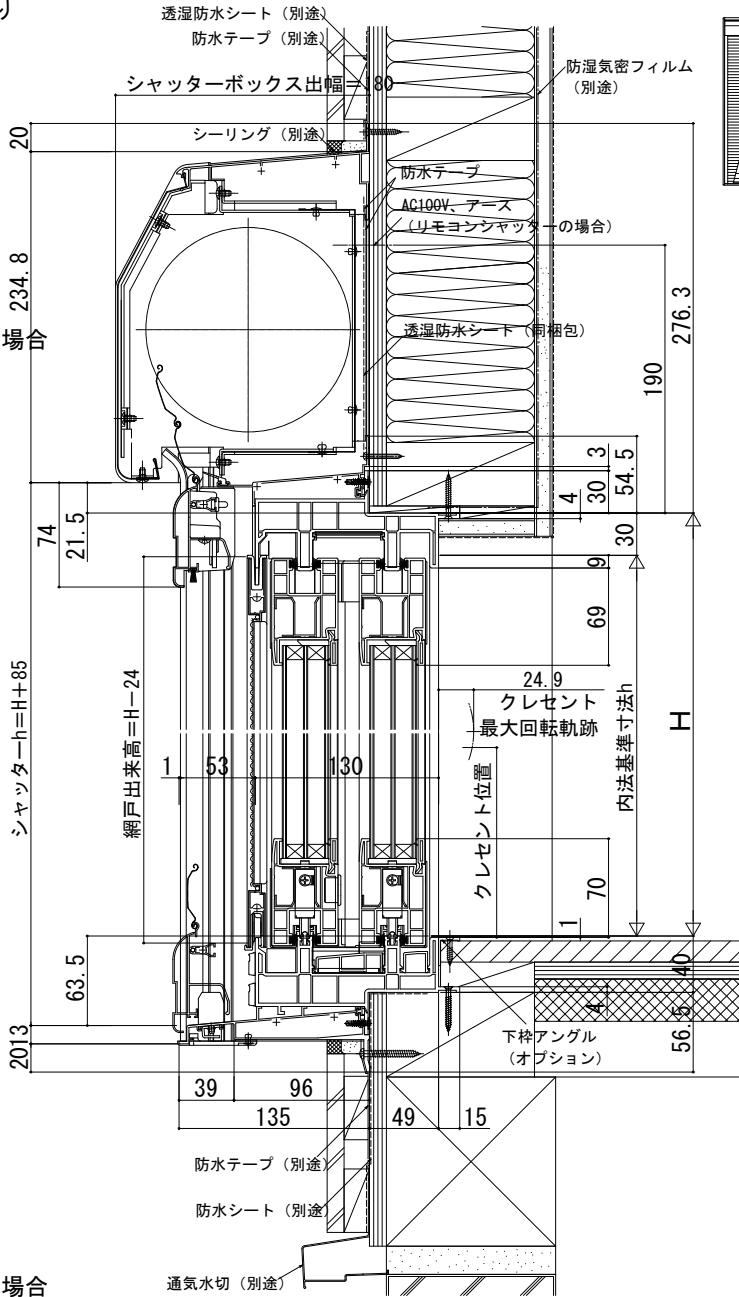
■シャッター付引違いテラス戸クレセント仕様 手動シャッター  
リモコンシャッター

在来

外観姿図

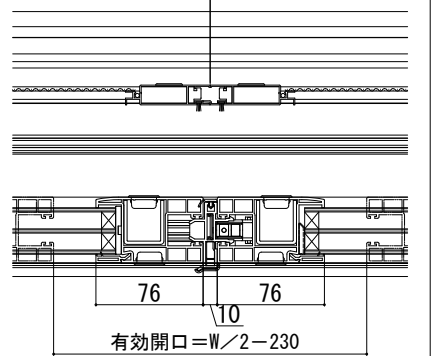
- アングル無
- クロス巻込み納まり
- 本州規格

●リモコンシャッターの場合



●4枚建突合せ部

網戸出来幅 =  $W/4 - 2$  網戸出来幅 =  $W/4 - 2$



●リモコンシャッターの場合

