

在来

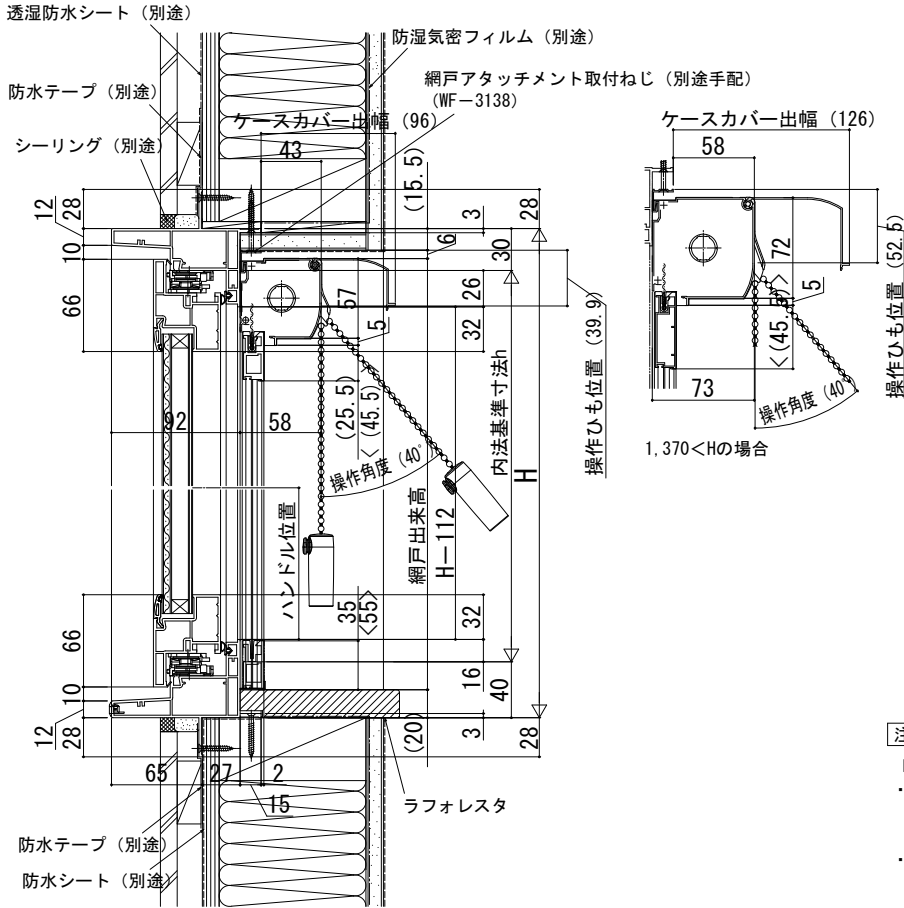
内観姿図



■ たてすべり出し窓 グレモンハンドル仕様

- アングル無
- 膳板・クロス納まり
- 上げ下げロール網戸 XMMを取付けた場合

※網戸の設定については、たてすべり出し窓本体の規格サイズによって変わりますので規格表ページをご確認ください。



注意事項

- [上げ下げロール網戸について]
- ・規格の出来高寸法はH-14です。
  - ・内部に額縁などがつかない状態で規格寸法を設定していますので、額縁などを取付ける場合は、縦レールを切詰めてください。
  - ・内装および額縁が干渉しないように納まり寸法をご参照ください。
- < >寸法は、W<405または1,370<Hの場合。

