

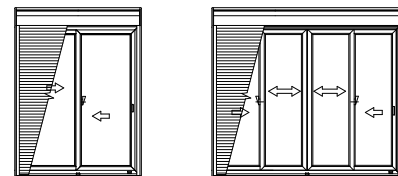
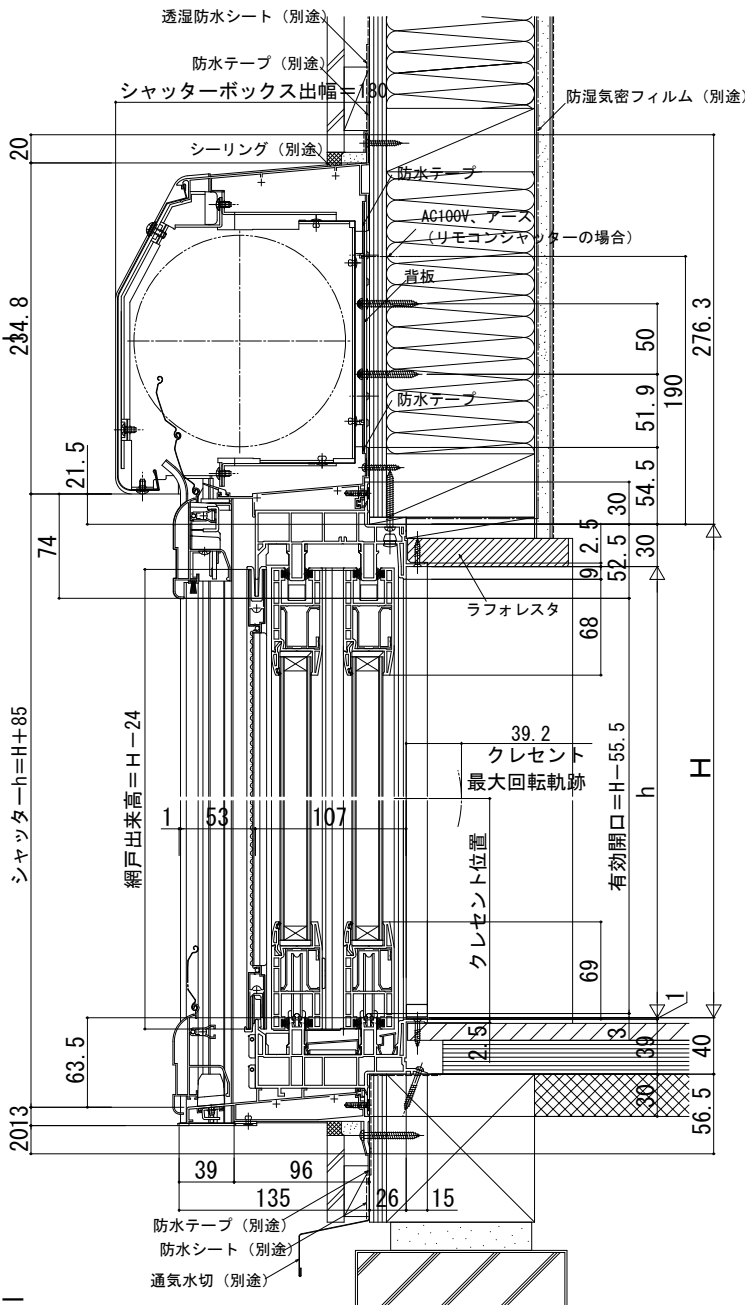
在来

外観姿図

■シャッター付引違いテラス戸 クレセント付 手動シャッターGR
リモコンシャッターGR

- アンクル付
- 窓額縁納まり
- テラス

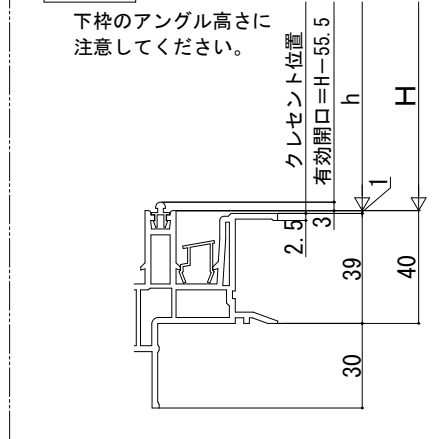
●リモコンシャッターの場合



●下枠アンクル詳細

注意事項

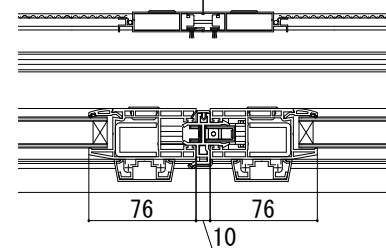
下枠のアンクル高さに注意してください。



●4枚建突合せ部

網戸出来幅=W/4+8

網戸出来幅=W/4+8



●リモコンシャッターの場合

