

2×4

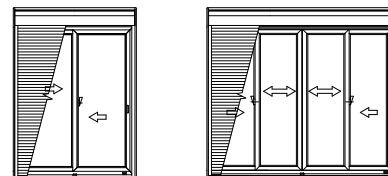
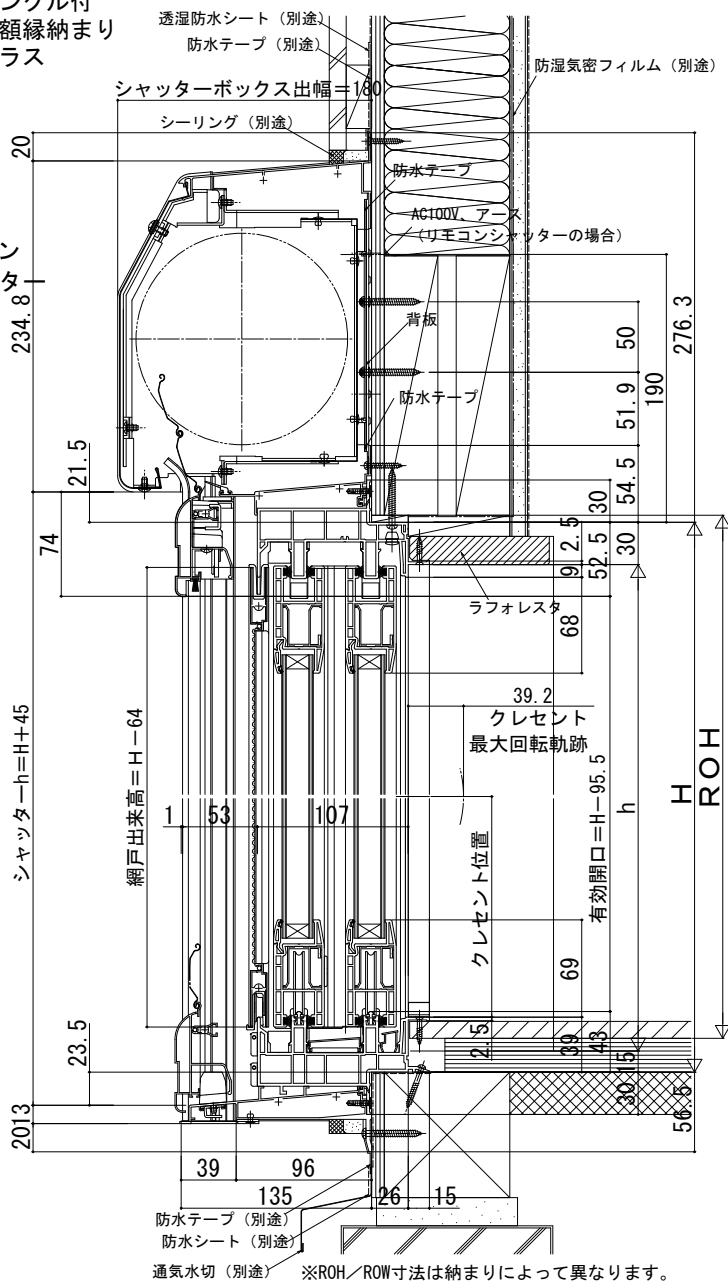
外觀姿図

■シャッター付引違いテラス戸 クレセント仕様

手動シャッターGR

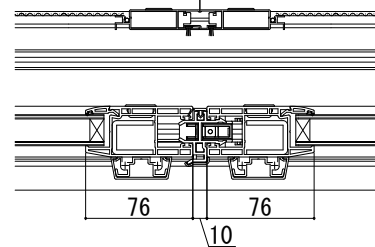
リモコンシャッターGR

- アングル付
- 窓額縁納まり
- テラス

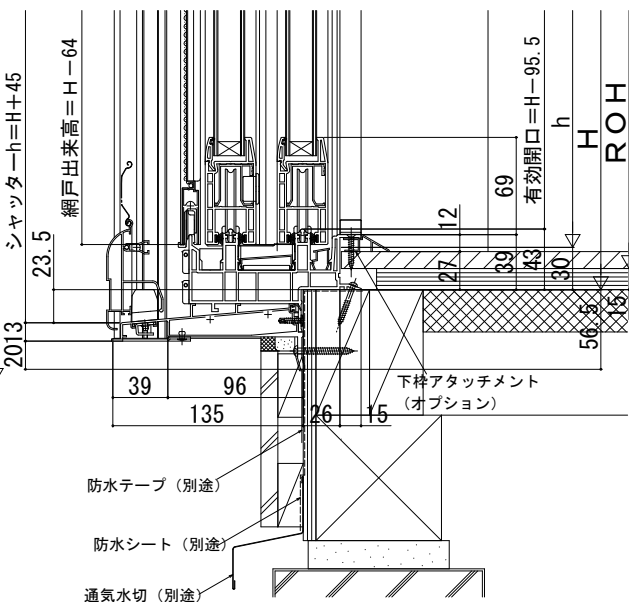


●4枚建突合せ部

網戸出来幅=W/4+8 網戸出来幅=W/4+8



●床厚27mm対応



※ROH/ROW寸法は納まりによって異なります。
規格表の数値は参考値です。納まり図の数値とは異なります。

●リモコンシャッターの場合

シャッターボックス幅=W+73

