

APW330 シャッター付引違いテラス戸

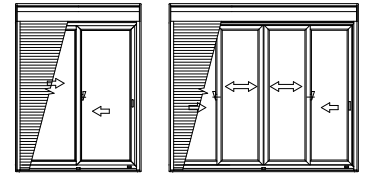
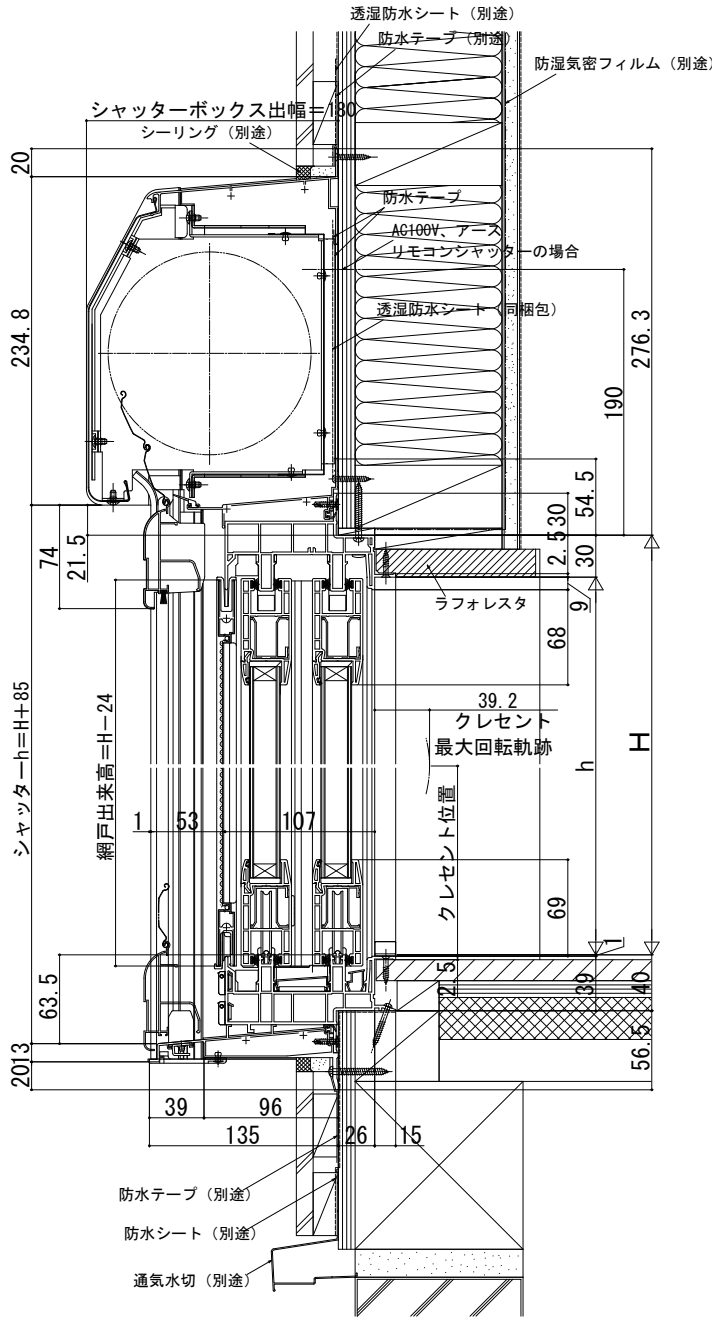
■シャッター付引違いテラス戸 クレセント仕様 リモコンシャッター 手動シャッター

在来

外観姿図

- アンゲル付
- 窓額縁納まり
- テラス

●手動シャッターの場合

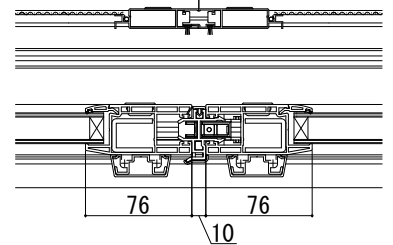


注意事項

・下枠のアンゲル高さに注意してください。

●4枚建突合せ部

網戸出来幅=W/4+8 網戸出来幅=W/4+8



●手動シャッターの場合

