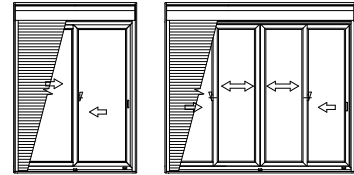
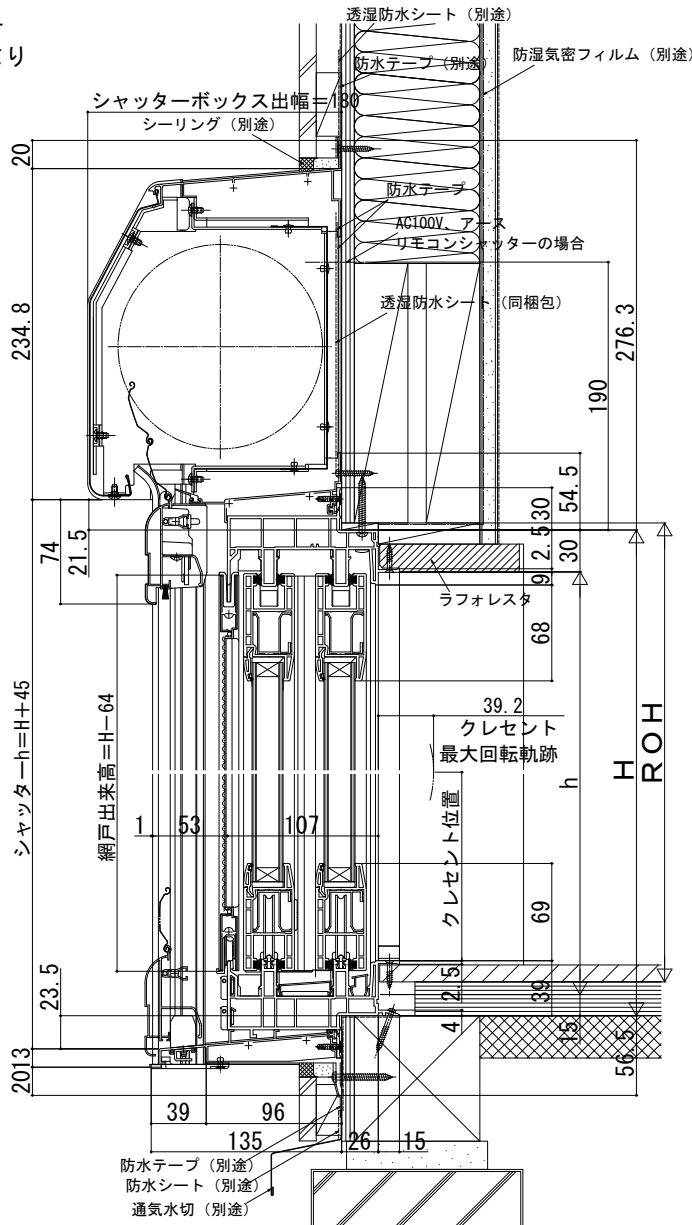


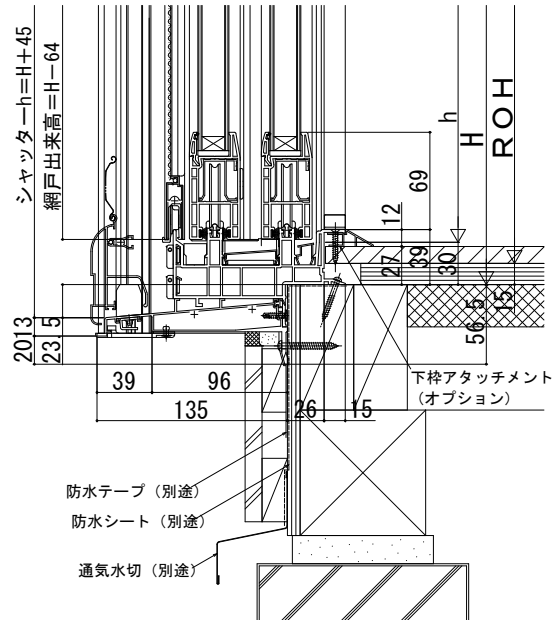
■シャッター付引違いテラス戸 クレセント仕様 手動シャッター リモコンシャッター

- アングル付
- 窓額縁納まり
- テラス

- リモコンシャッターの場合

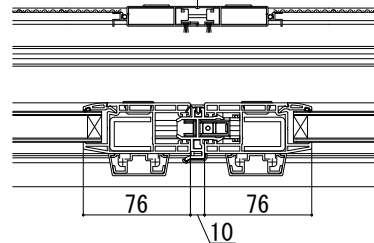


- 床厚27mm対応



- 4枚建突合せ部

網戸出来幅=W/4+8 網戸出来幅=W/4+8



※ROH/ROW寸法は納まりによって異なります。
規格表の数値は参考値です。納まり図の数値とは異なります。

- リモコンシャッターの場合

シャッターボックス幅=W+73

シャッターw=W-25

