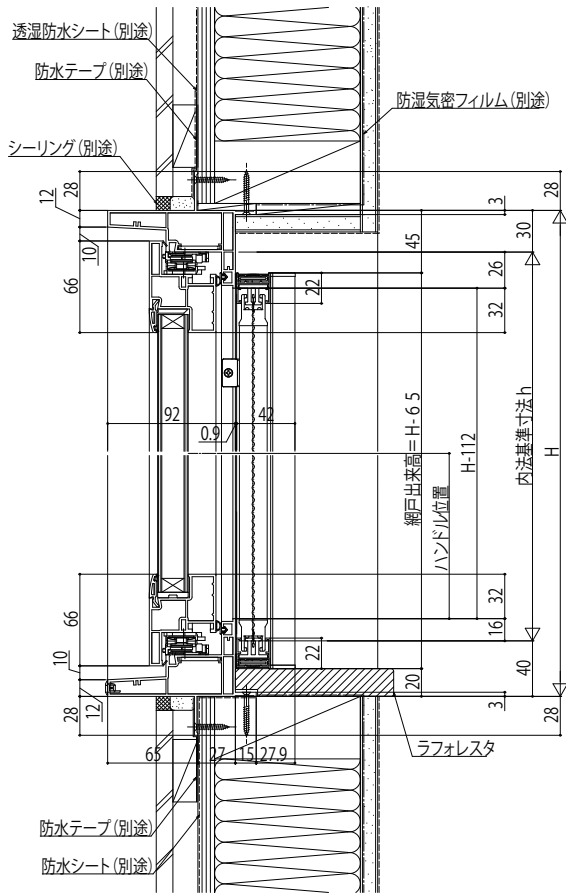


■たてすべり出し窓 グレモンハンドル仕様

- アンゲル無
- 膳板・クロス納まり
- 横引きロール網戸を取付けた場合

内観姿図



注意事項

(H $\geq$ 1870の場合について)

- ・H $\geq$ 1870も窓タイプです。(テラスタイプではありません。)
- ・ガラス割れなどの事故を未然に防ぐため、フロア面から少し立ち上げてガラス面とフロア面が同じにならないように配慮してください。
- ・H $\geq$ 1870サイズ(単窓)は、網戸の規格設定が上げ下げロール網戸X MWになります。<横引きロール網戸について>
- ・内装および額縁が干渉しないように納まり寸法をご参照ください。

