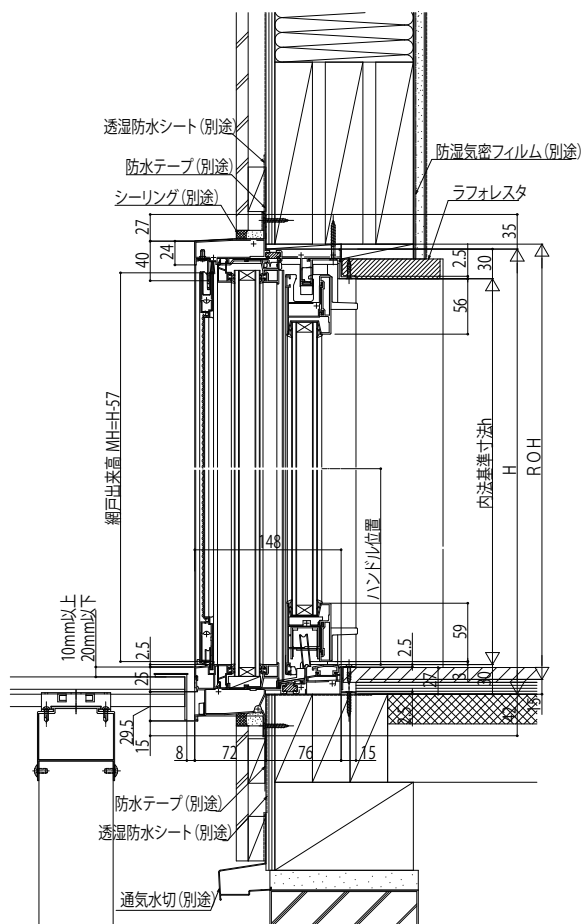
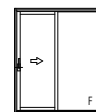
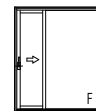


## ■片引き窓 単純段差下枠仕様

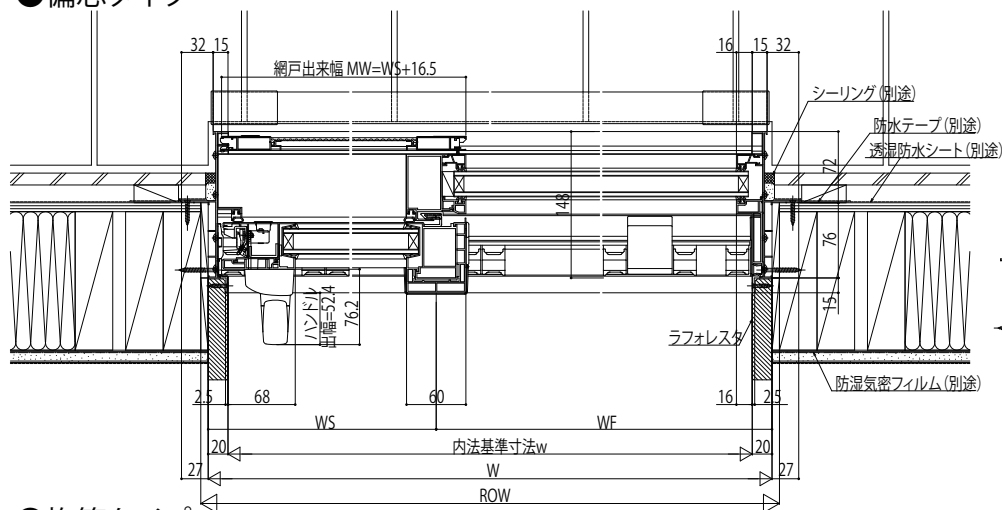


内観姿図

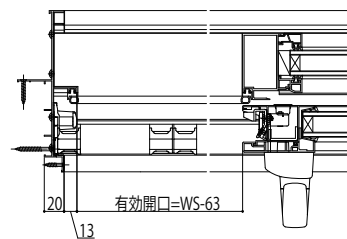


※リウッドデッキ200を施工した納まり例です。  
 ※下枠前面に排水弁があります。漏水の原因となりますので、モルタル等で絶対に入さがありません。  
 ※下枠アタッチメントは、下枠レール上端よりも上からしないようにしてください。  
 障子吊り込み、取外しが出来ない恐れがあります。

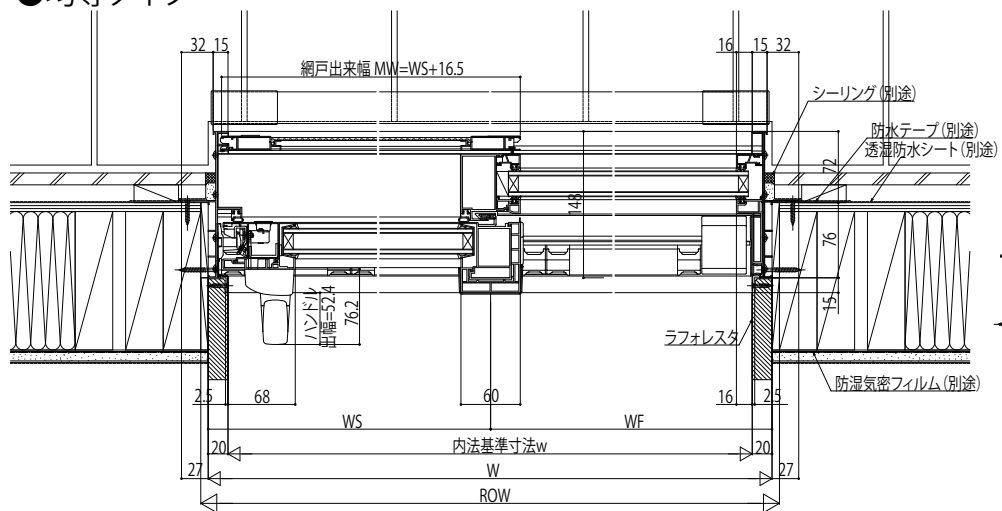
## ●偏芯タイプ



## ●偏芯タイプ 有効開口



## ●均等タイプ



## ●均等タイプ 有効開口

