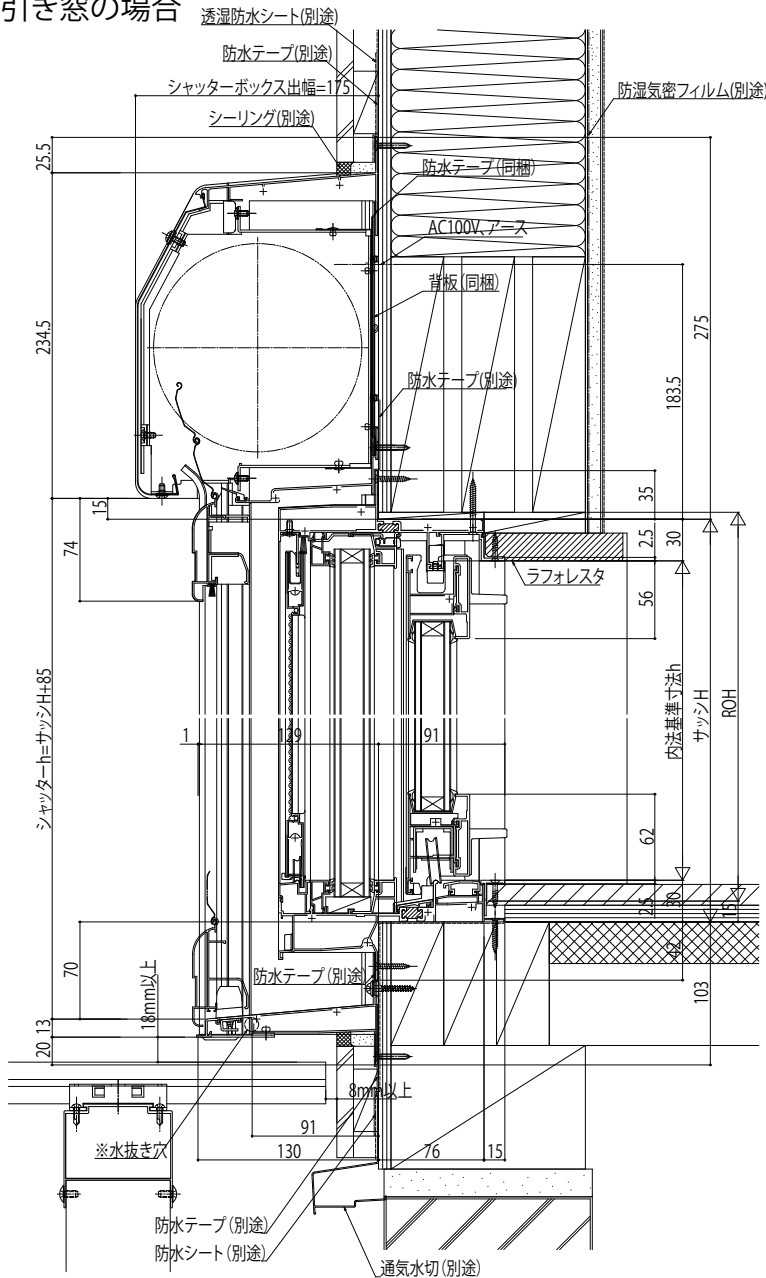


## ■防火窓Gシリーズ シャッター先付枠 リモコンシャッター

●両袖片引き窓の場合



外観姿図

