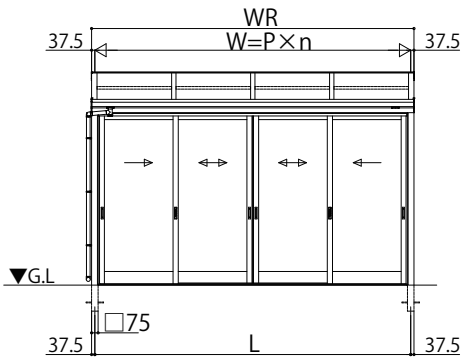


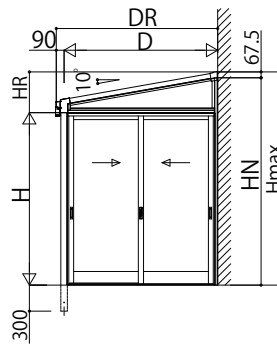
# ソラリア テラス囲い スタンダードタイプ

## ■ソラリア テラス囲い スタンダードタイプ 土間納まり〈規格寸法図例〉 ●600N/m<sup>2</sup> 3~6尺

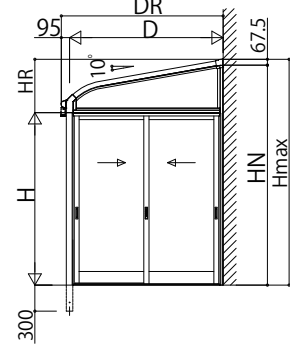
【単体】



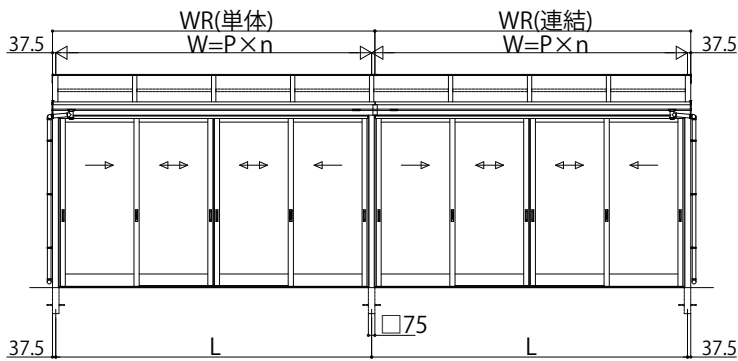
【フラット型】



【アール型】

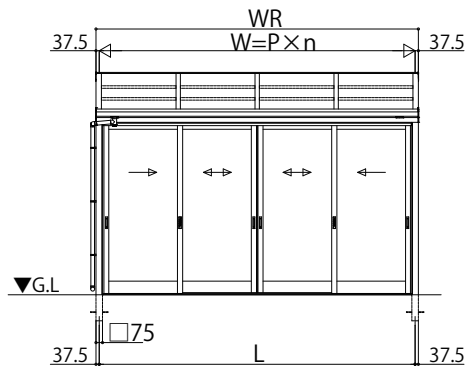


【連結】

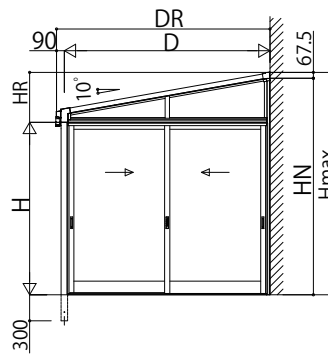


## ●600N/m<sup>2</sup> 7~8尺

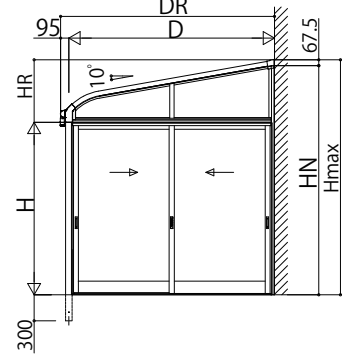
【単体】



【フラット型】



【アール型】



【連結】

