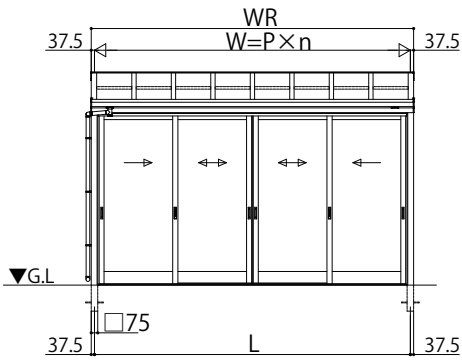


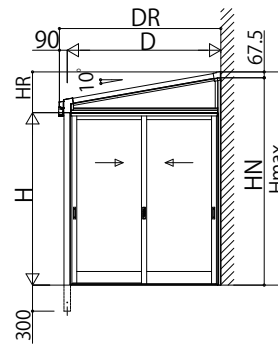
# ソラリア テラス囲い スタンダードタイプ

■ソラリア テラス囲い スタンダードタイプ 土間納まり〈規格寸法図例〉  
 ●1500N/m<sup>2</sup>・3000N/m<sup>2</sup> 3~6尺

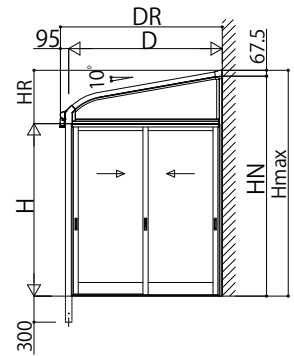
【単体】



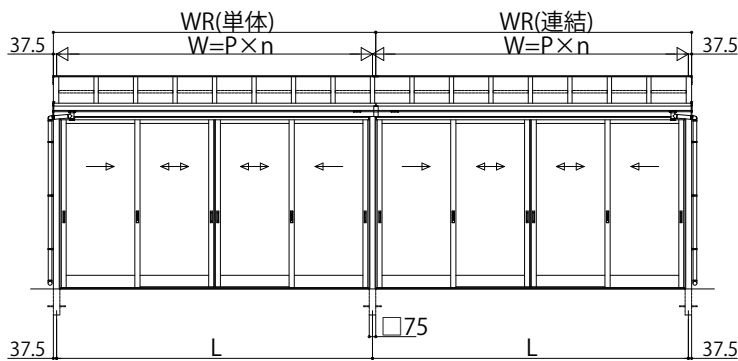
【フラット型】



【アール型】

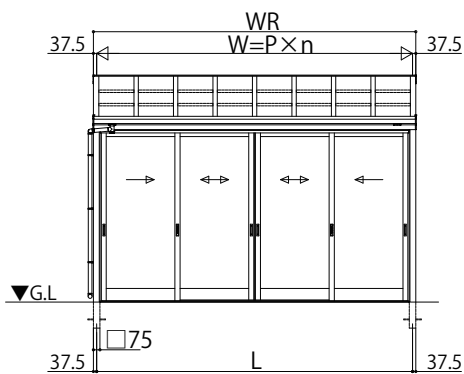


【連結】

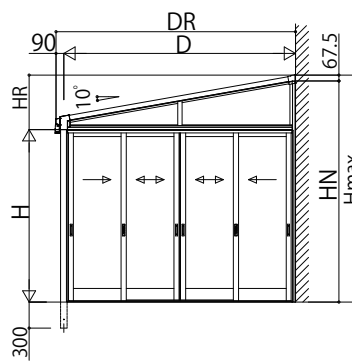


●1500N/m<sup>2</sup> 7~9尺

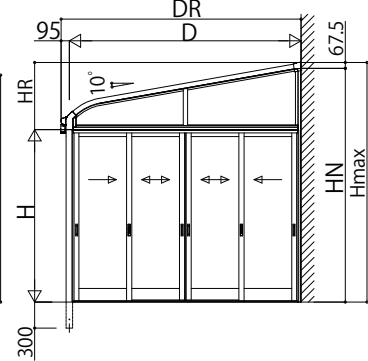
【単体】



【フラット型】



【アール型】



【連結】

