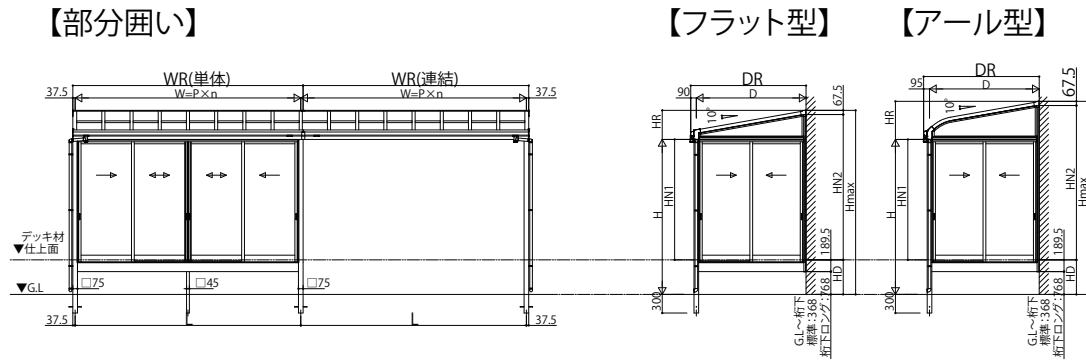


ソラリア テラス囲い スタンダードタイプ

- ソラリア テラス囲い スタンダードタイプ 部分囲い 床納まり〈規格寸法図例〉
- 根太掛け仕様(1500N/m²・3000N/m² 3～6尺)



- 根太掛け仕様(1500N/m² 7～9尺)

