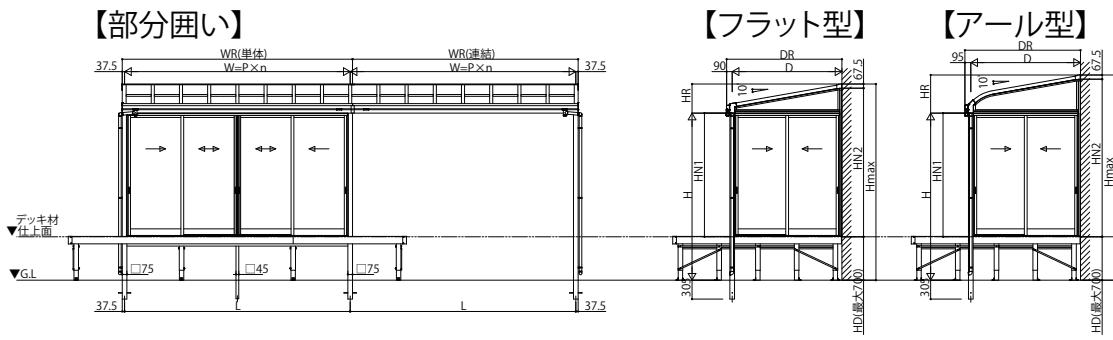


ソラリア テラス囲い スタンダードタイプ

- ソラリア テラス囲い スタンダードタイプ 部分囲い デッキ納まり〈規格寸法図例〉
- 1500N/m²・3000N/m² 3~6尺



- 1500N/m² 7~9尺

