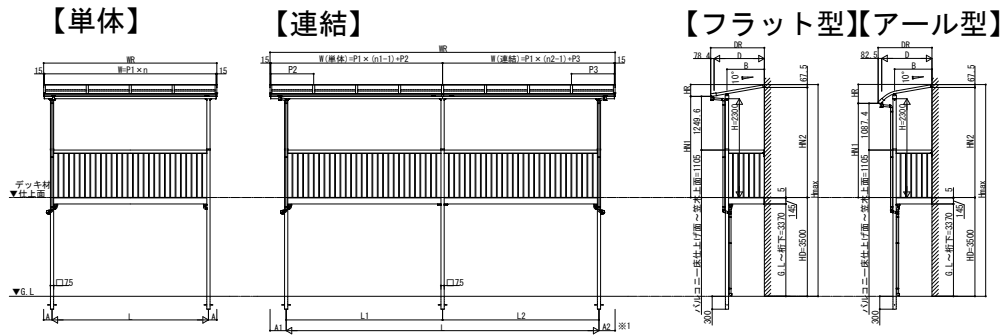


ソラリア ルシアス バルコニー対応屋根

■ソラリア ルシアス バルコニー対応屋根 柱建式・柱奥行移動タイプ〈規格寸法図例〉

●600N/m² (呼称幅1~4間、呼称幅4~7尺)



●1500N/m² (呼称幅1~4間、呼称幅4~7尺)

