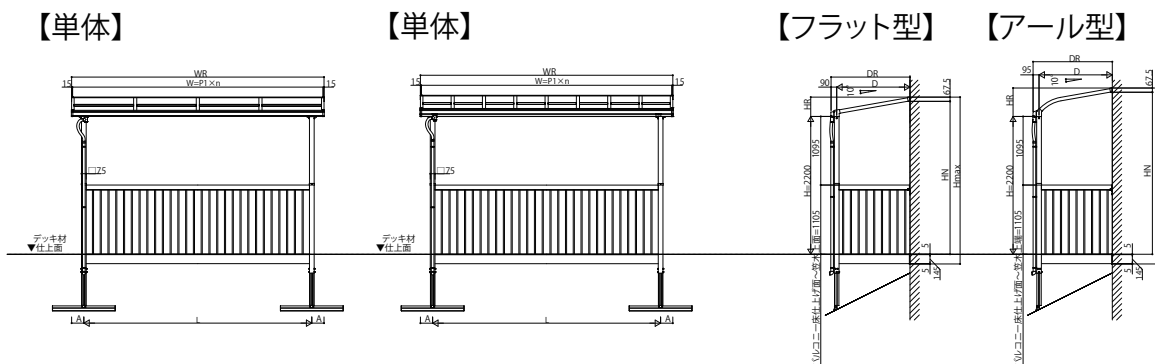


ソラリアバルコニー屋根ユニット式・屋根置き式・柱標準タイプ

■ソラリアバルコニー屋根ユニット式・屋根置き式・柱標準タイプ〈規格寸法図例〉

●600N/m2(呼称幅1~2.5間、呼称奥行3~6尺)

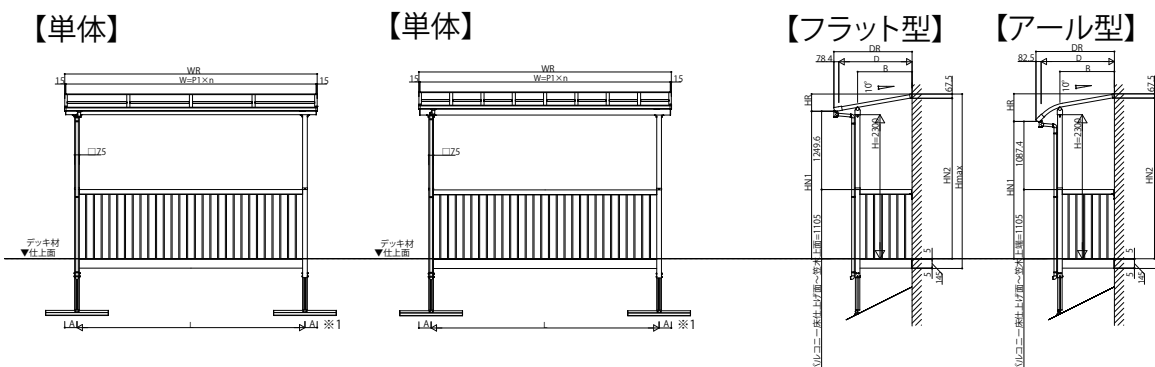
●1500N/m2(呼称幅1~2.5間、呼称奥行3~6尺)



■ソラリアバルコニー屋根ユニット式・屋根置き式・柱奥行移動タイプ〈規格寸法図例〉

●600N/m2(呼称幅1~2.5間、呼称奥行4~7尺)

●1500N/m2(呼称幅1~2.5間、呼称奥行4~7尺)



本図は下記を表す。

- ・平面図・正面図: 1500N/m² 関東間 2間4尺 フラット型
 - ・側面図: 4尺 フラット型・アール型
 - ・バルコニー: 関東間 2間3尺
- 上記サイズのルシアスバルコニー 屋根置き式 たて格子

W: 躯体柱芯々

L: 柱の中心間距離

WR: 屋根幅

P1: 垂木ピッチ

A: 柱芯~屋根端部

※1: 200 < A < 260 は
呼称施工不可(別途ジャバラ必要)

D: 奥行

DR: 屋根奥行

H: バルコニー床仕上げ面~移動桁下端

HR: 前枠下端~垂木掛け上端

HN1: バルコニー床仕上げ面~前枠下端

HN2: バルコニー床仕上げ面~垂木掛け下端

Hmax: バルコニー床仕上げ面~垂木掛け上端