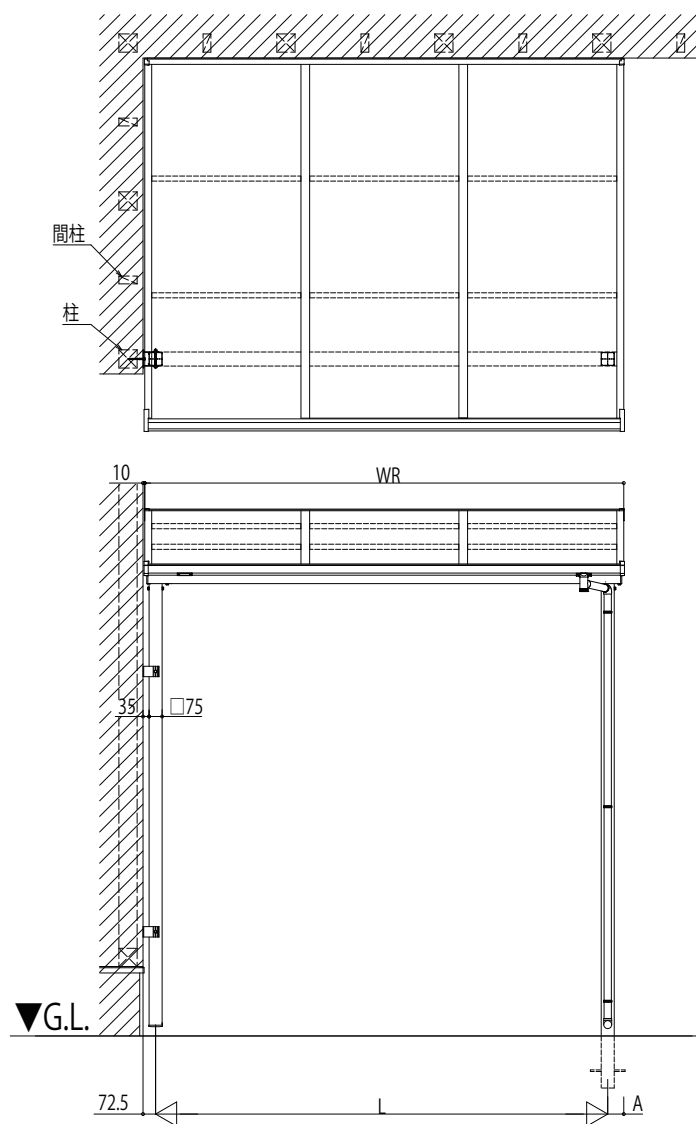


ソラリア テラス屋根 片入隅

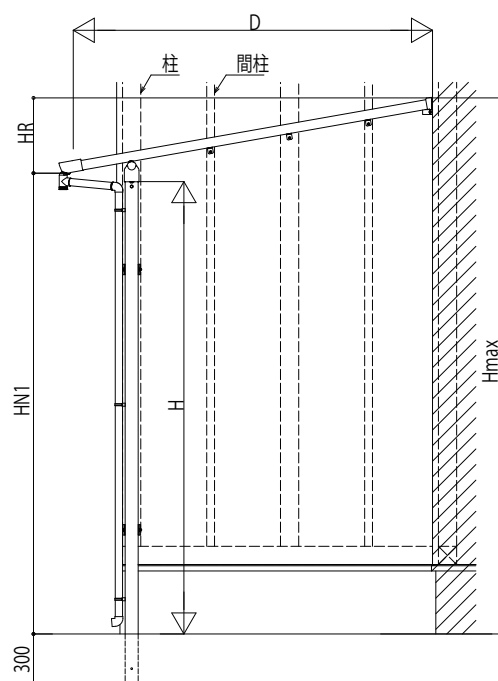
■片入隅

●テラス屋根(1階)柱奥行移動タイプ

■姿図



本図は下記を表す。
600N/m² 関東間 1.5間7尺 フラット型



※『柱連結プレート』は柱縁から20mm以上にねじ止めすること(推奨:柱芯)
 ※L寸法はA寸法により変化する
 【L=WR-A-72.5】
 ※本体各寸法は単体の製品図参照のこと