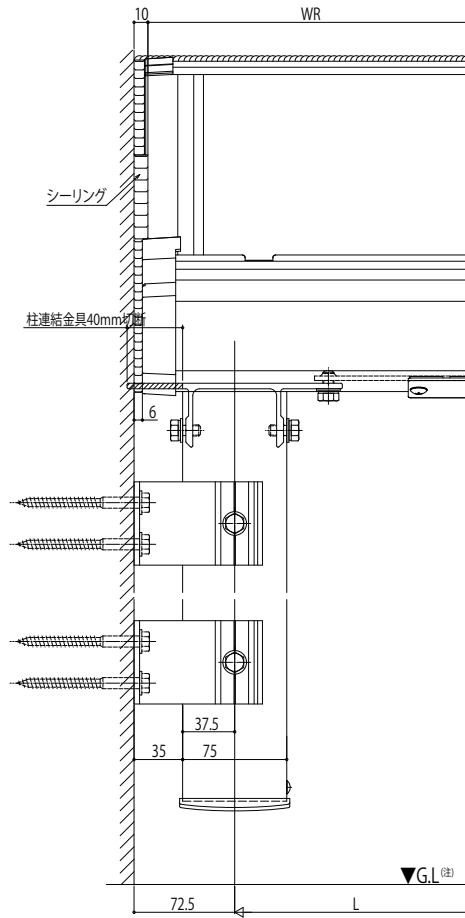


# ソラリア テラス屋根 片入隅・両入隅

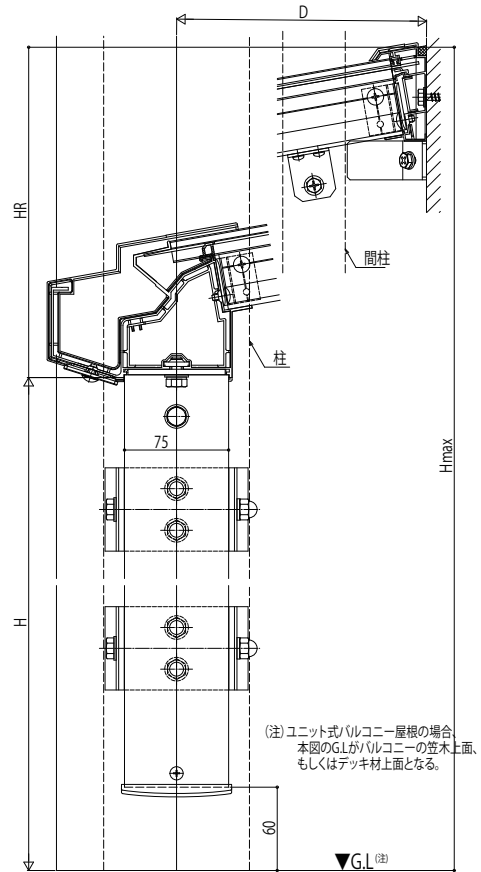
## ■片入隅・両入隅

●柱標準タイプ

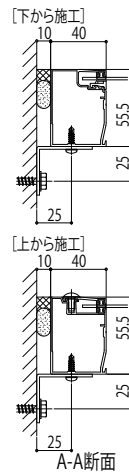
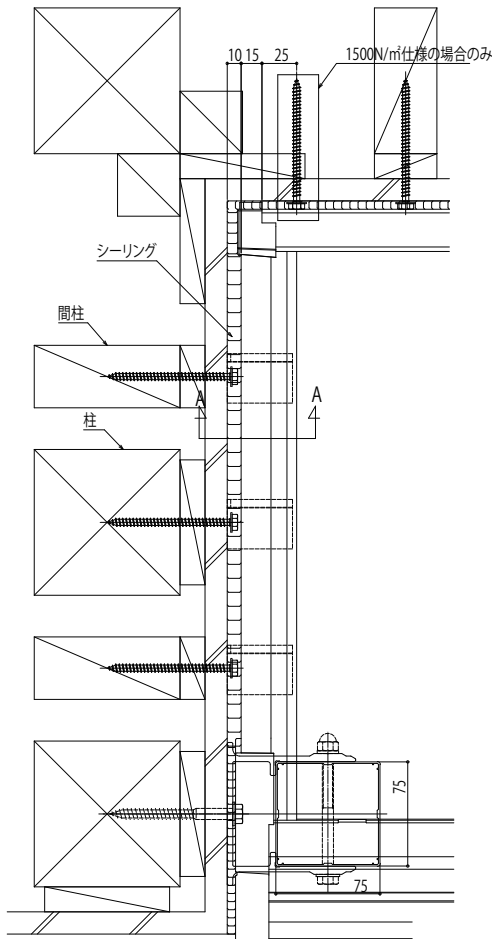
### ■正面図



### ■側面図



### ■平面図



- ※両入隅は【上から施工】のみ
- ※「柱連結ブラケット」は柱線から20mm以上ねじ止めすること(推奨:柱芯) 固定できない場合は「奥行切詰」または「片入隅用柱取付補助材」を使用すること
- ※本体各寸法は単体の製品図参照のこと