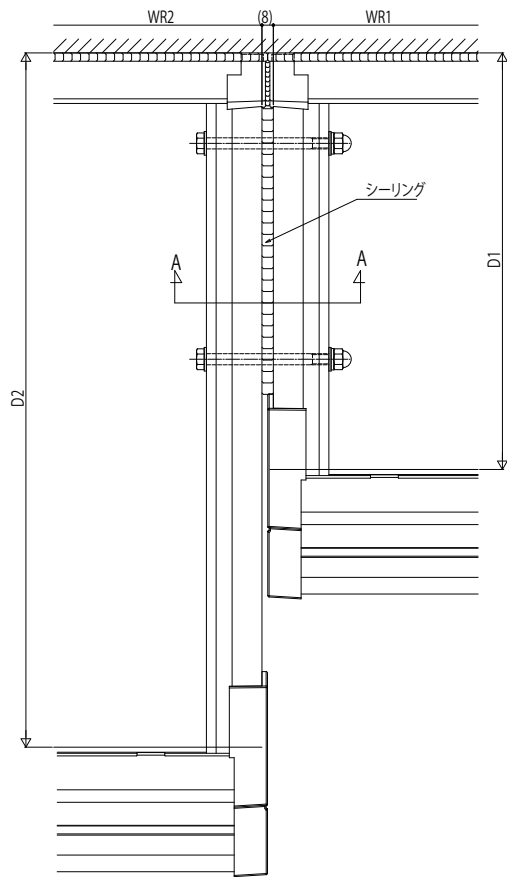


ソラリア テラス屋根 前面奥行違い

■前面奥行違い

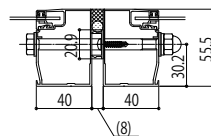
- テラス屋根(1階)柱標準タイプ

■平面図

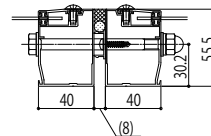


本図は下記を表す。
600N/m フラット型

[下から施工]
2~10尺

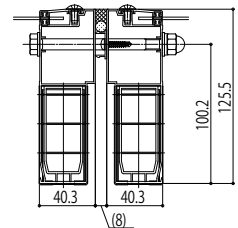


[上から施工]
2~10尺

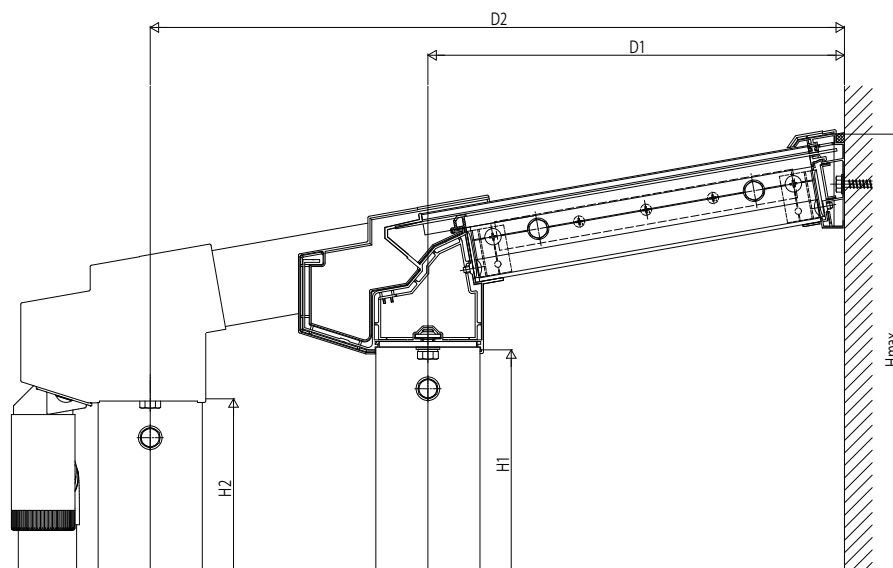


A-A断面

11~15尺



■側面図



※H2は、H1を基準としD1とD2の差により変化する
【 $H2=H1-0.176 \times (D2-D1)$ 】 $0.176=\tan 10^\circ$
※本体各寸法は単体の製品図参照のこと