

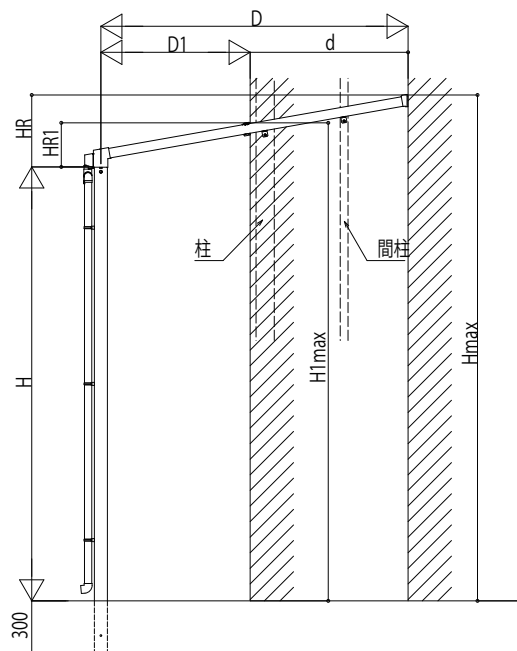
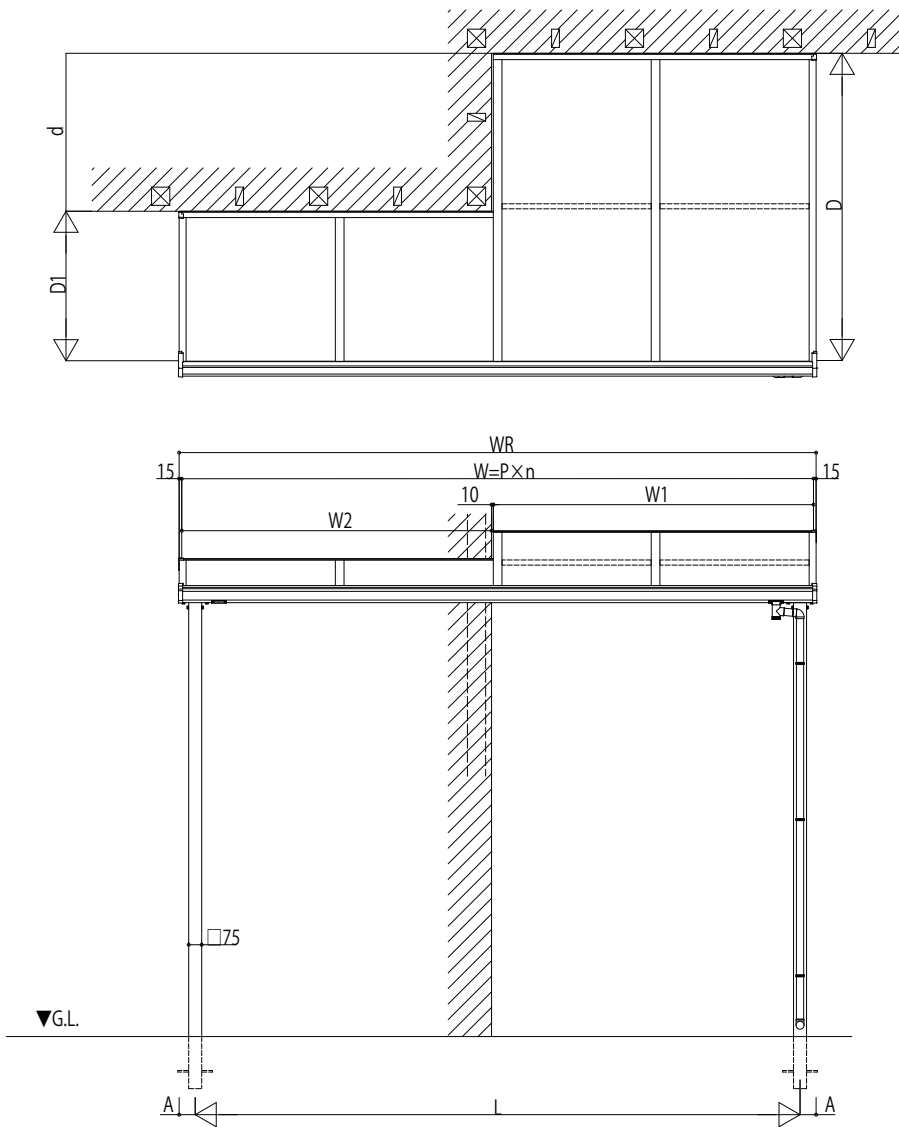
ソラリア テラス屋根 壁面奥行違い

■壁面奥行違い

●テラス屋根(1階)柱標準タイプ

■姿図

本図は下記を表す。
600N/m 関東間 2間6尺 フラット型



$D1 = D - d$
 $W2 = W - (W1 + 10)$
 $HR1 = HR - d \times 0.176$
 $H1max = Hmax - d \times 0.176$
 ※d: 壁面奥行寸法(現調)
 ※W1: 任意
 ※ $0.176 = \tan 10^\circ$
 ※本体各寸法は単体の製品図参照のこと