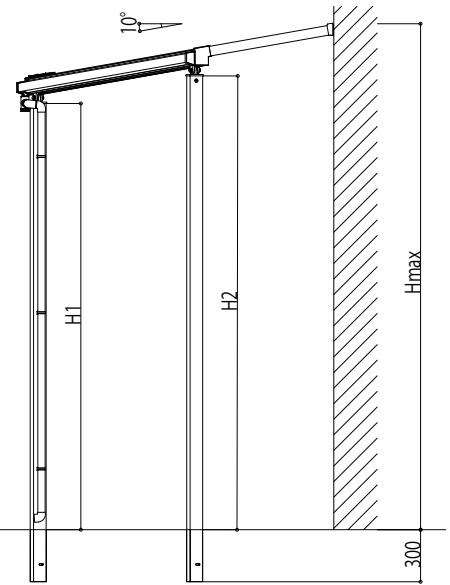
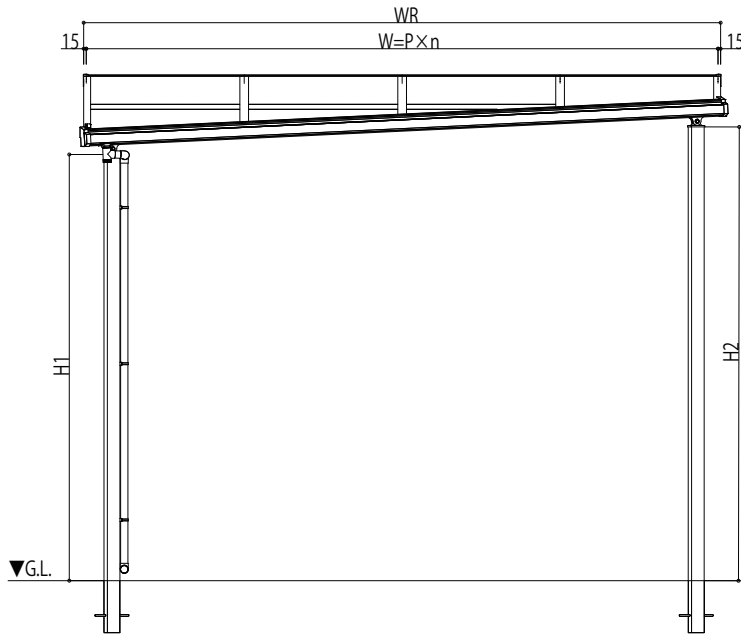
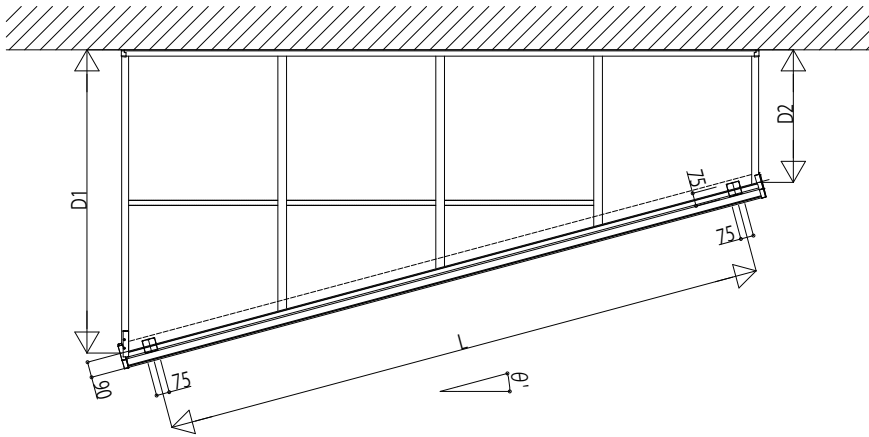


ベクター 特殊納まり対応

■前面台形

- テラス屋根(1階)柱標準タイプ

■姿図



本図は下記を表す。
600N/m² 関東間 2間6尺 フラット型

$$H2 = H1 + (D1 - D2) \tan 10^\circ \leq 3000$$

- $\tan \theta' = (D1 - D2) / WR$
- 前枠傾斜角度 $\theta' = \tan^{-1} \{(D1 - D2) / WR\}$
- $L = WR - 185$ (標準の柱芯々寸法)

※ $\theta' \leq 40^\circ$ 且つ D2: 上表の値以上とする。
※ D1を上表の値以下にする場合は、D1減算分をD2から減算可能。(ただしD2 \geq 300)
※ 本体各寸法は基本製品図参照のこと。

