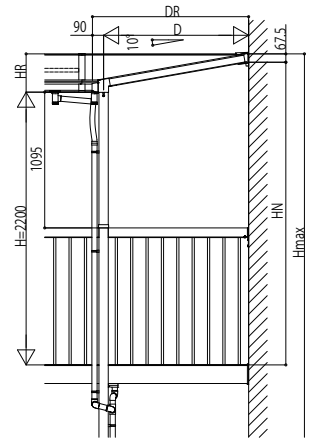
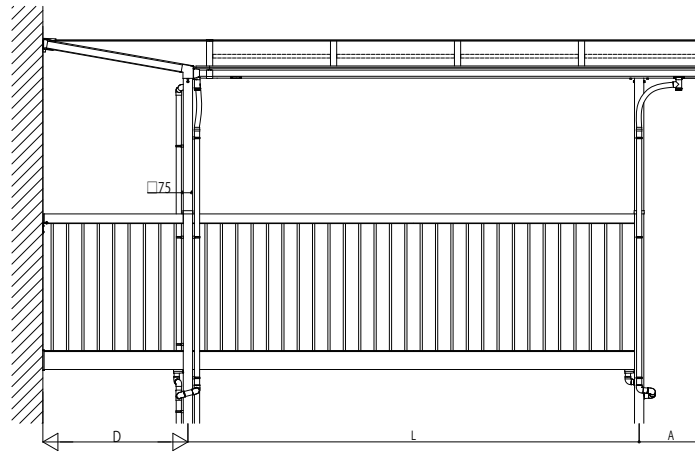
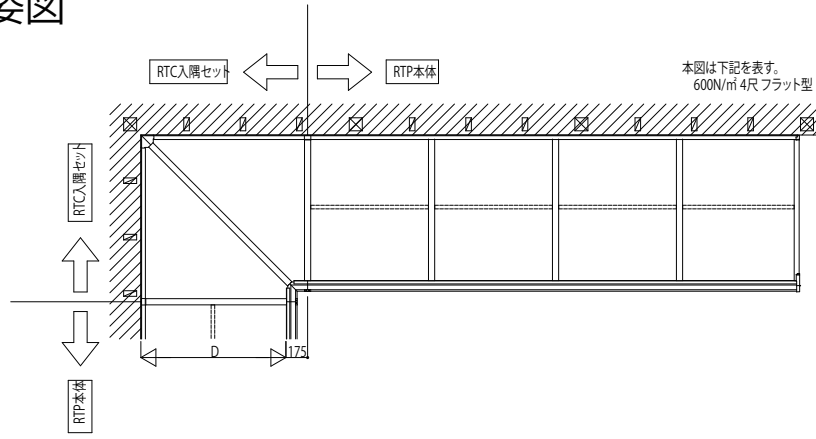


ソラリアバルコニー屋根ユニット式入隅

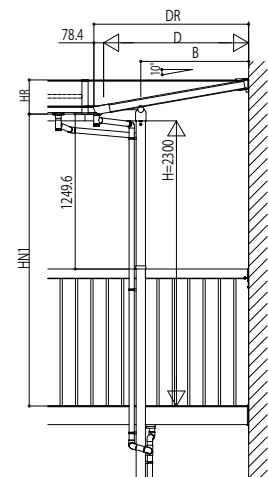
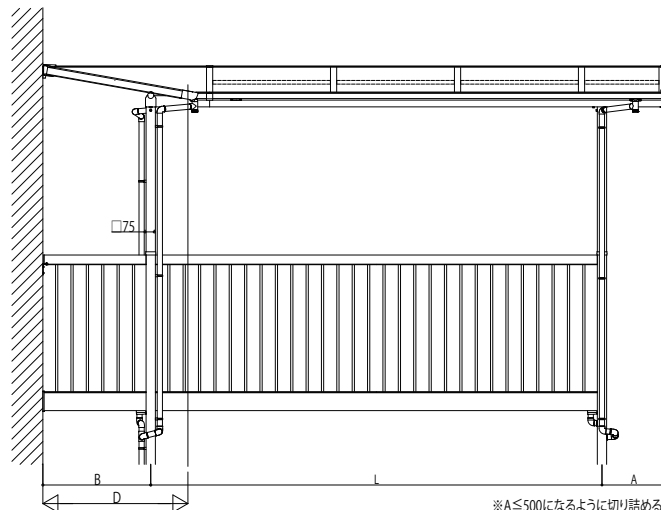
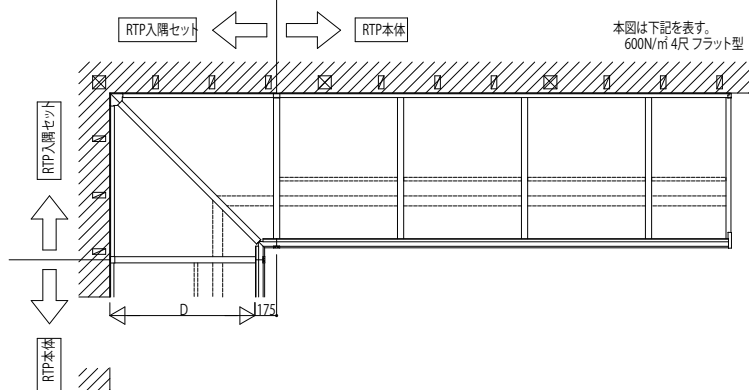
- 入隅
- 柱標準タイプ
- 姿図



※A≤500になるように切り詰めること。
※本体各寸法は単体の製品図参照のこと。

- 柱奥行移動タイプ

- 姿図



※A≤500になるように切り詰めること。
※本体各寸法は単体の製品図参照のこと。