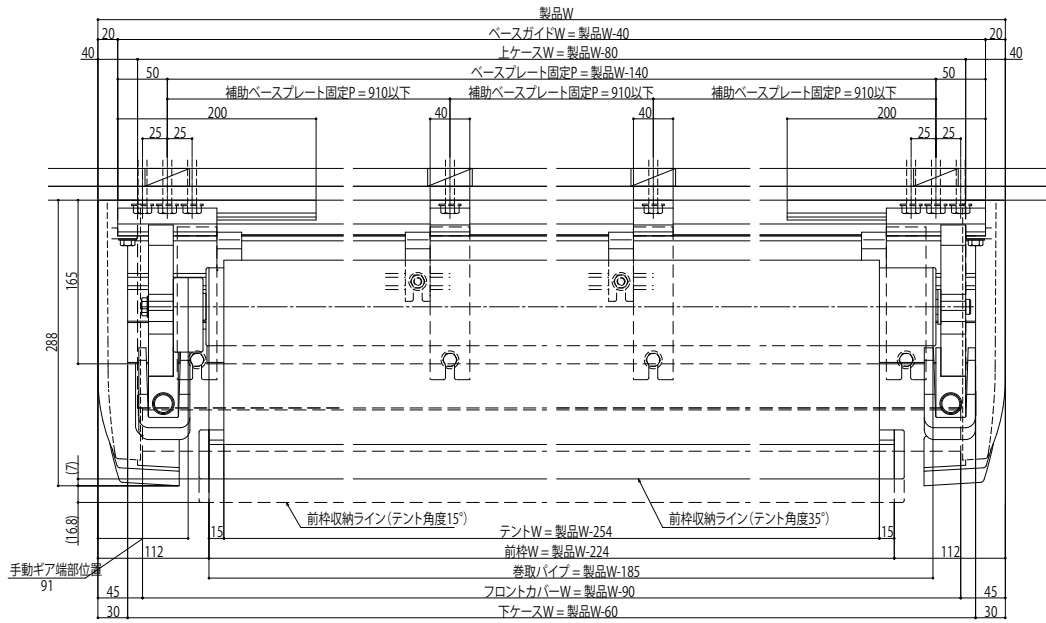


# パラソリア

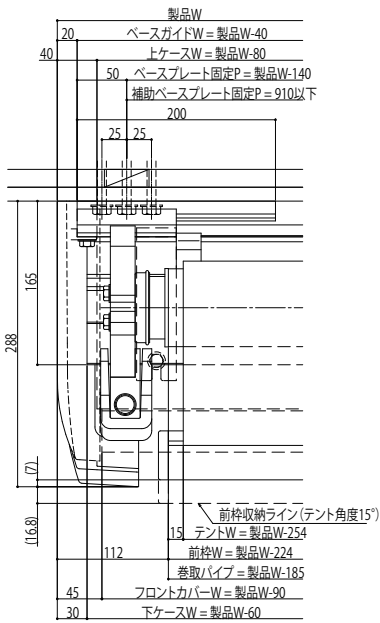
## ■パラソリア Aタイプ ■平面図(左駆動装置の場合)

### ●手動式

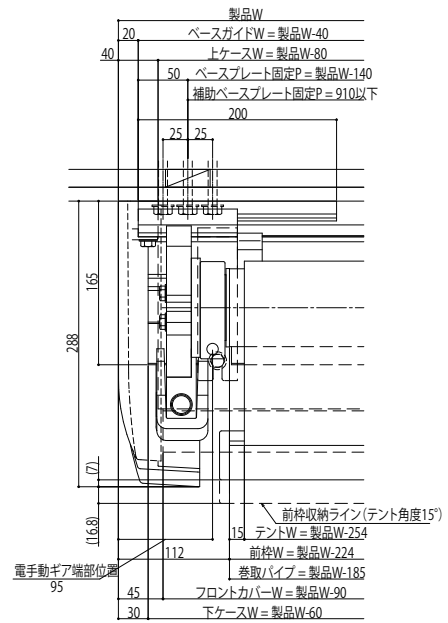
※本図は外観左駆動となります。外観右駆動は左右対称です。



### ●電動式/リモコン式



### ●電動・手動併用式



### ●最小設置寸法

