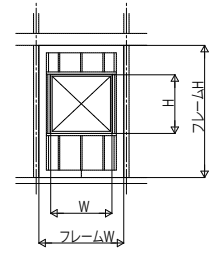


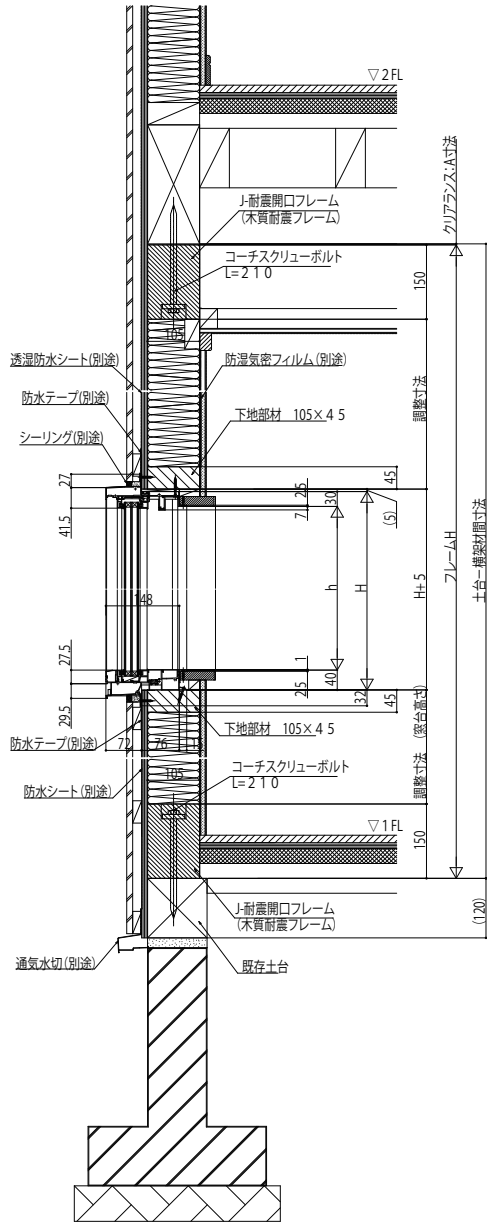
# フレームII

- フレームII:APW511 FIX窓
- ・J-耐震開口フレーム(BOX型 柱芯間寸法1,820mm)

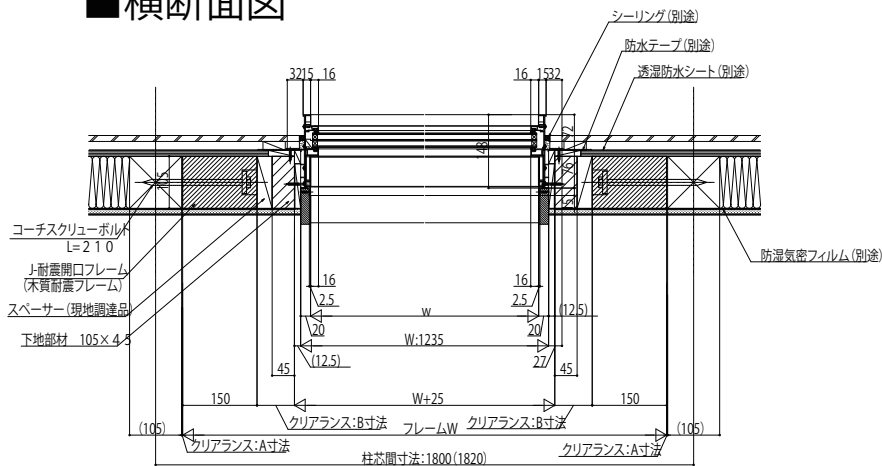
内観姿図



## ■たて断面図



## ■横断面図



※下地部材はオプションとなります。