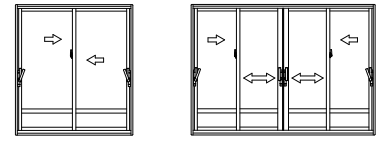


■下枠フラット引違い窓 サポート引手・サポートハンドル付(キックプレート付の場合) 半外付型

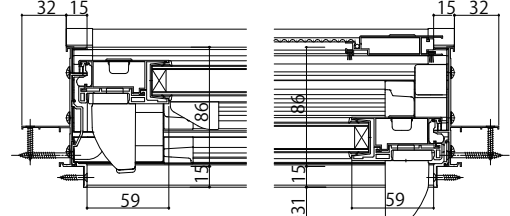
●「ルシアスバルコニー」との組合せの場合

内観姿図



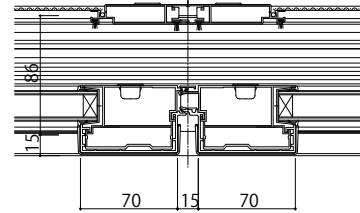
●サポート引手付の場合
内観左部

●サポート引手付の場合
内観右部



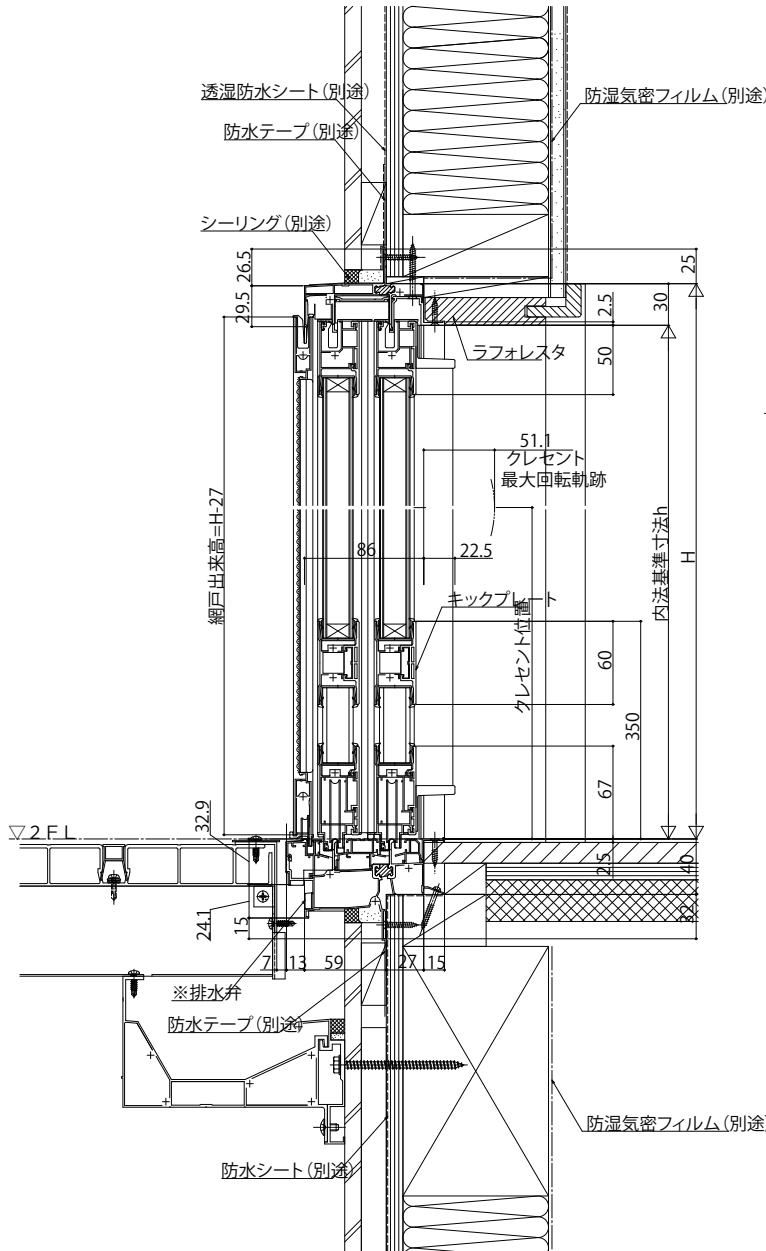
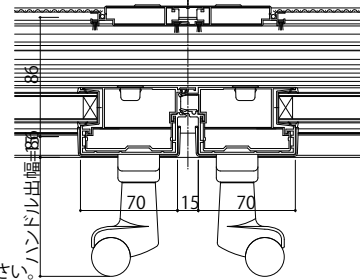
●サポート引手付の場合
●4枚建突合せ部

網戸出来幅=W/4-13 網戸出来幅=W/4-13



●サポートハンドル付の場合
●4枚建突合せ部

網戸出来幅=W/4-13 網戸出来幅=W/4-13



※ルシアスバルコニー(持出し式)を施工した納まり例です。

※下枠前面に排水弁があります。

漏水の原因となりますので、モルタル等で絶対にふさがないでください。

