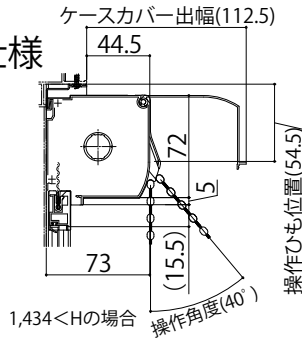
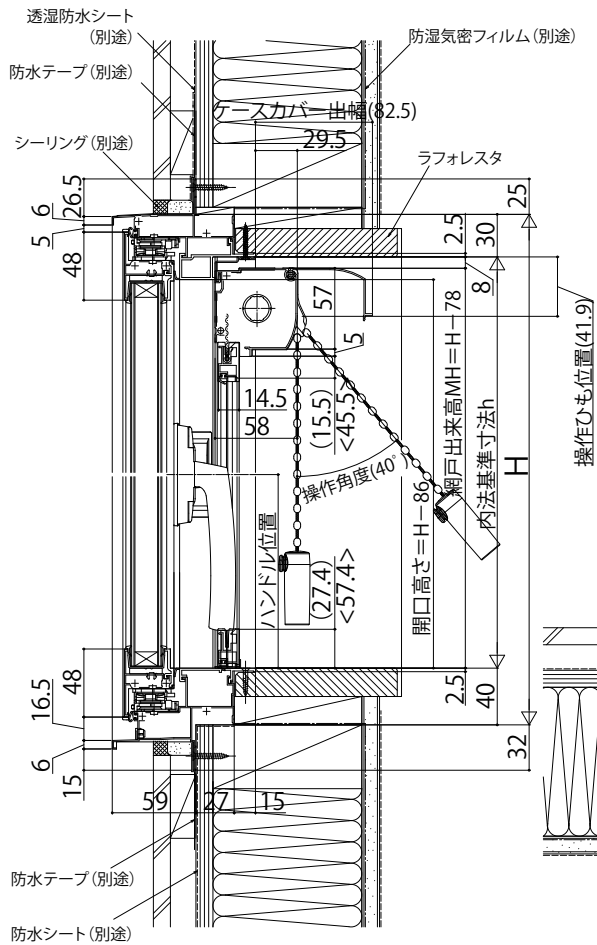


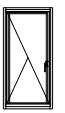
エピソードII NEO たてすべり出し窓

■たてすべり出し窓 カムラッチハンドル仕様

●上げ下げロール網戸 XMWを取付けた場合



内観姿図



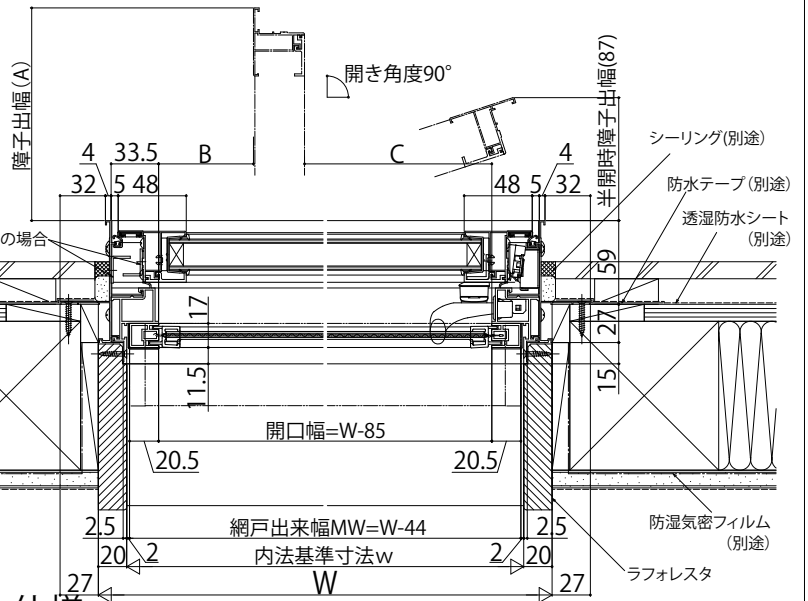
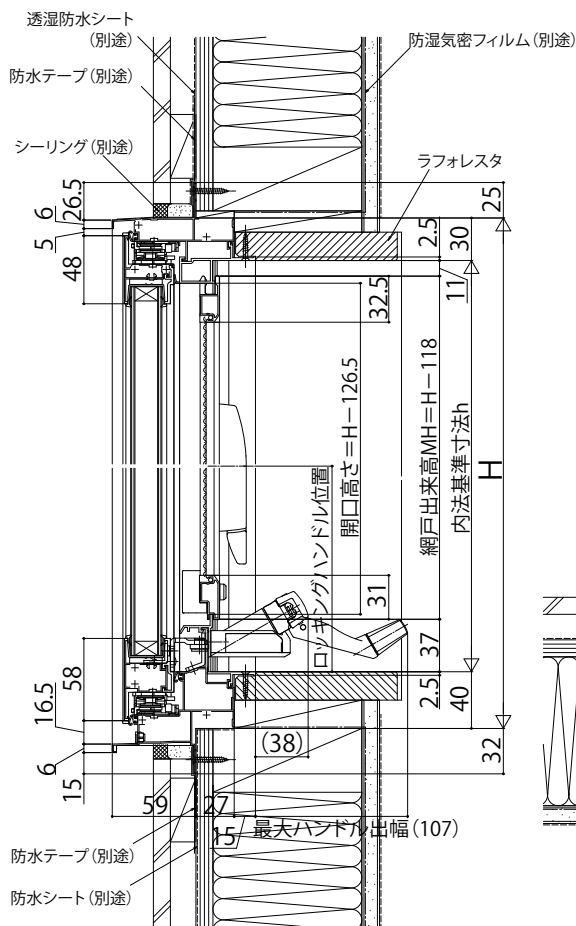
< >寸法は、W<378の場合

注意

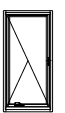
段窓の無目下にたてすべり出し窓を使用する場合は、規格の上げ下げロール網戸を取付けできません。横引きロール網戸を使用するか、上げ下げロール網戸を開口部全面を覆うサイズ(木額縁内法wh)でオーダー発注してください。

■たてすべり出し窓 オペレーターハンドル仕様

●固定網戸 XMFを取付けた場合



内観姿図



開き角度90°、85°

半開時開き角度11°

