

エピソードII NEO すべり出し窓

在来

内観姿図

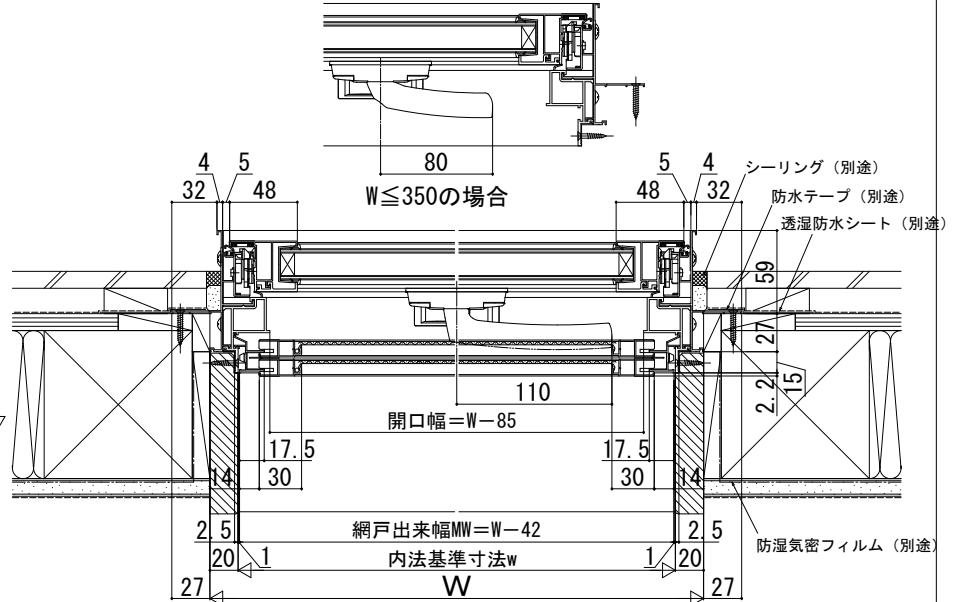
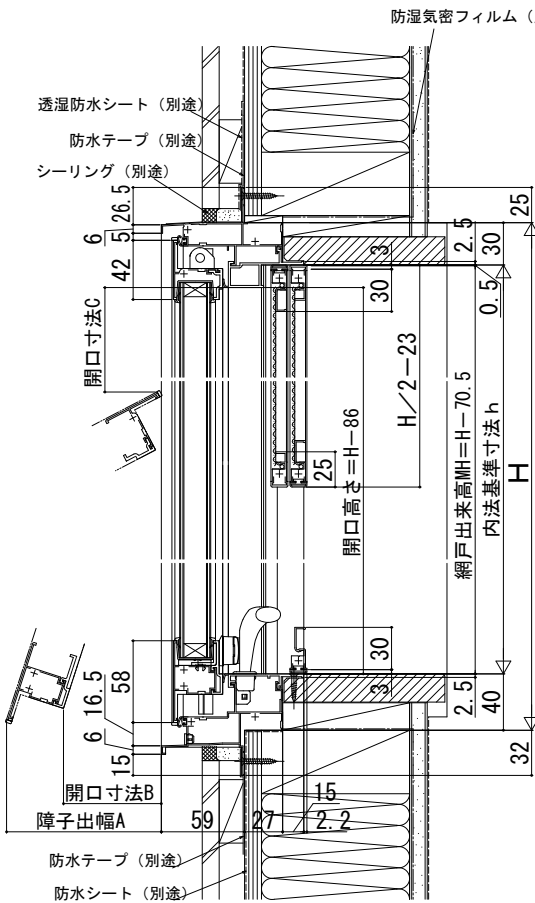


■すべり出し窓 カムラッチハンドル仕様

●上げ下げ網戸 XMSを取付けた場合

開き角度、障子出幅、開口寸法

呼称高	H	通常時			お掃除モード時		
		開き角度	障子出幅A	開口寸法B	開き角度	障子出幅A	開口寸法C
028	350	30°	182	140	90°	325	141
03	370	30°	192	150	90°	345	141
033	405	30°	210	168	90°	380	141
038	450	30°	232	190	90°	425	141
05	570	30°	292	250	90°	545	141
057	640	18°	209	168	62.5°	556	74
07	770	18°	250	208	62.5°	671	74
09	970	18°	311	270	—	—	—
サイズ オーダー	350 ≤ H ≤ 570	30°	0.5 × (H + 14)	0.5 × (H - 69)	90°	H - 25	141
	570 < H ≤ 770	18°	0.309 × (H + 36)	0.309 × (H - 96)	62.5°	0.887 × (H - 14)	74
	770 < H ≤ 1000	18°	0.309 × (H + 36)	0.309 × (H - 96)	—	—	—

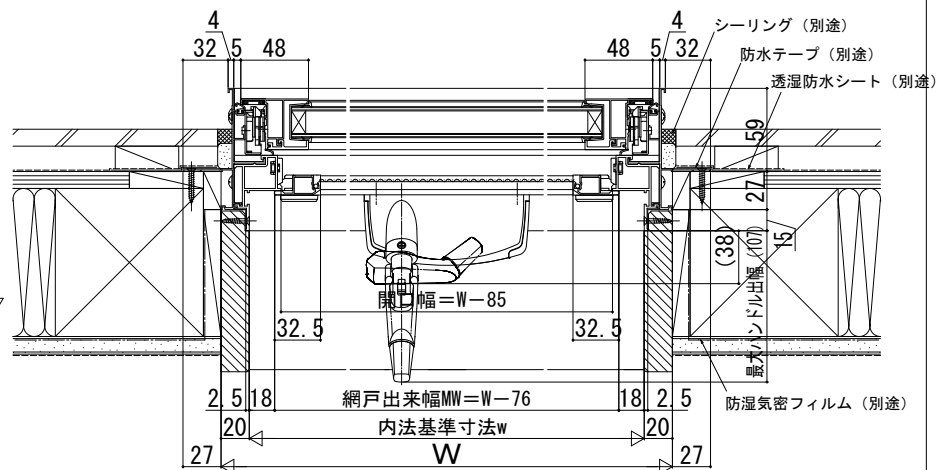
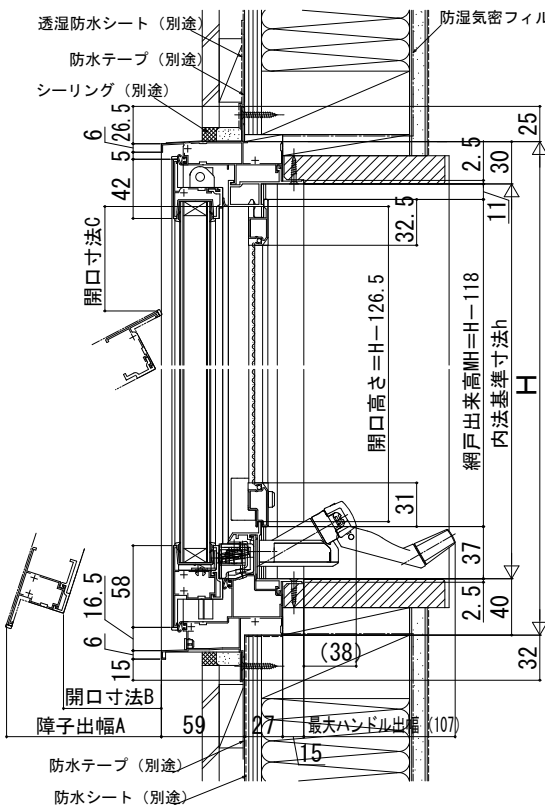


■すべり出し窓 オペレーターハンドル仕様

●固定網戸 XMFを取付けた場合

開き角度、障子出幅、開口寸法

呼称高	H	通常時			お掃除モード時			
		開き角度	障子出幅A	開口寸法B	開き角度	障子出幅A	開口寸法C	
03	370	21°	145	96	90°	343	141	
033	405	19°			90°	378	141	
038	450	17°			90°	423	141	
05	570	13°			90°	543	141	
057	640	12°			62.5°	555	73	
07	770	10°			62.5°	670	73	
09	970	8°			—	—	—	
サイズ オーダー	370 < H ≤ 450	17°			—	—	H - 27	141
	450 < H ≤ 570	13°			—	—	H - 27	141
	570 < H ≤ 770	10°	—	—	0.887 × (H - 15)	73		
	770 < H ≤ 970	8°	—	—	—	—		
	970 < H ≤ 1170	6°	—	—	—	—		



内観姿図

