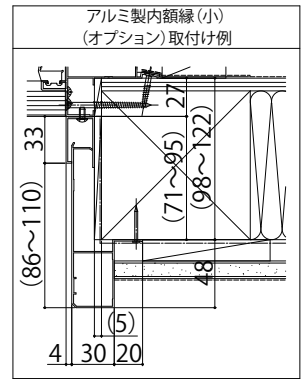
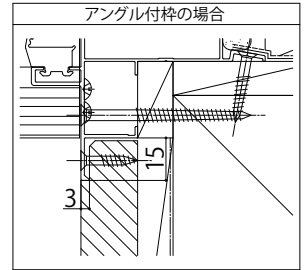
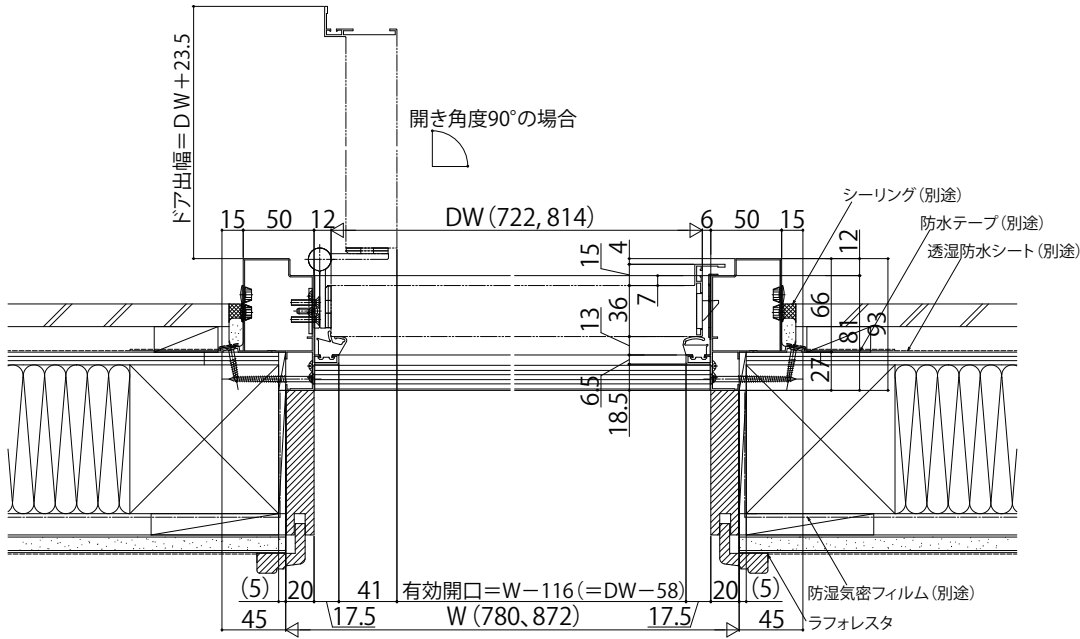
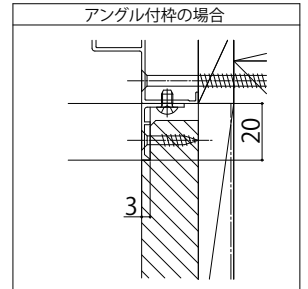
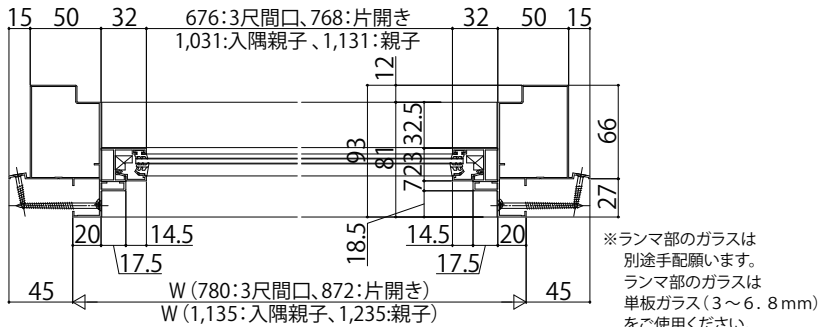


# 玄関ドアプロント

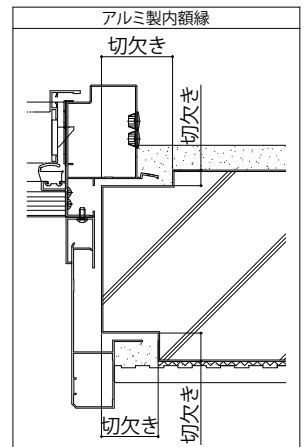
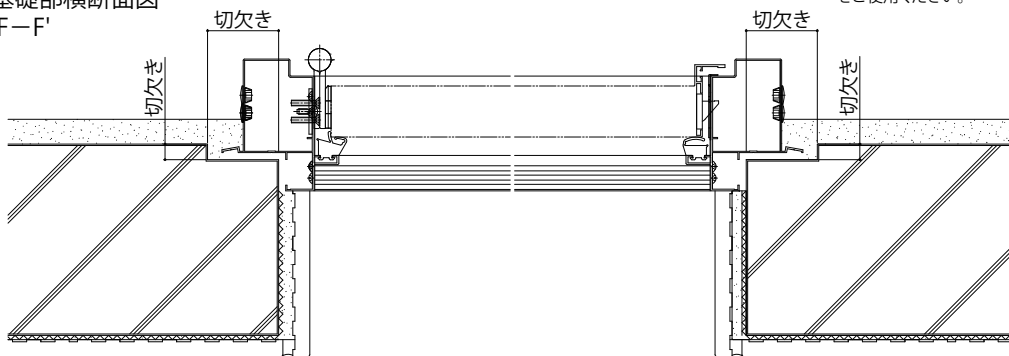
## ●片開き枠 (3尺間口、片開き枠) B-B'



## ●ランマ部 DH=20 D-D'

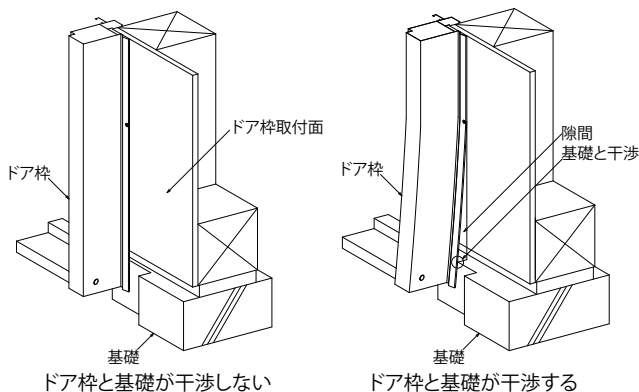


## ●基礎部横断面図 F-F'



## ■ドア枠施工上のご注意

- ドア枠と基礎が干渉しないように切欠きで逃がすなど配慮をお願いします。
- ドア枠取付面より基礎が出ないようにしてください。
- ドア枠と基礎が干渉すると、ドア枠にねじれが生じ光漏れやすきま風などが発生するおそれがあります。



## ■アルミ製内額縁施工上のご注意

- 額縁と基礎が干渉しないように切欠きで逃がすなど配慮をお願いします。
- 額縁取付面より基礎が出ないようにしてください。
- 額縁を土間まで伸ばす際に、額縁と基礎が干渉すると、額縁にねじれが発生するおそれがあります。

