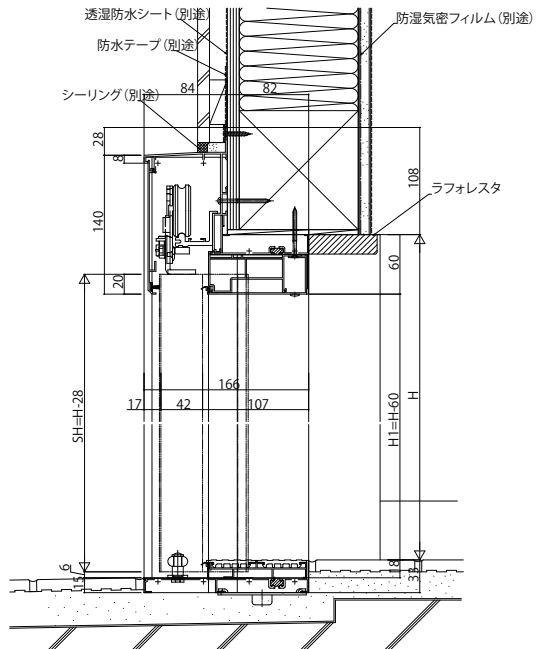


■袖付タイプ

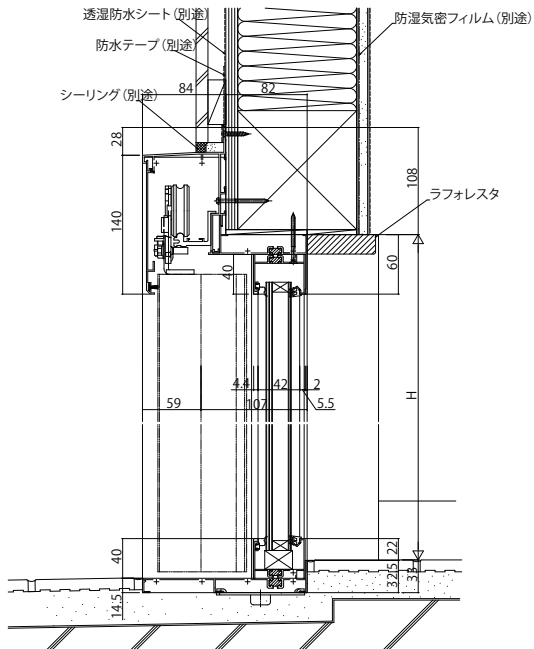
外観姿図



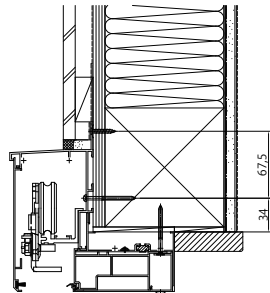
●ドア部



●引込み部・袖部



施工ねじの止め位置に配慮した躯体構成と
してください。



※点検カバーの取外しに必要なスペースは、
上枠から50mmです。
室外側50mm以内に点検カバー開閉の障害と
なる物を設置しないでください。

