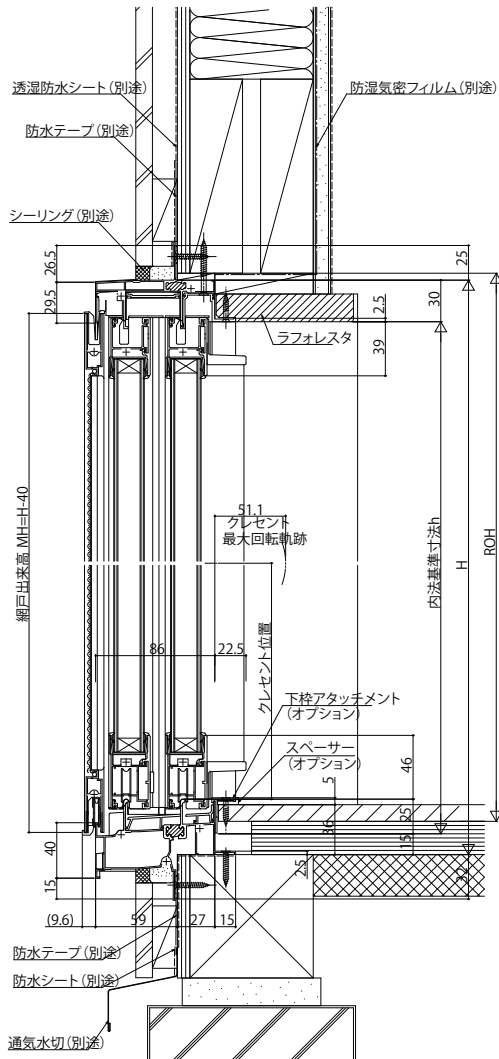
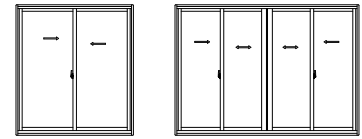


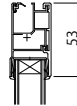
■引違い窓 テラスタイプ 2×4

内観姿図

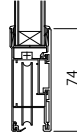


※ROH/ROW寸法は納まりによって異なります。
規格表の数値は参考値です。納まり図の数値とは異なります。

●上框
h=18・20, W>1900の場合
h=22・24の場合



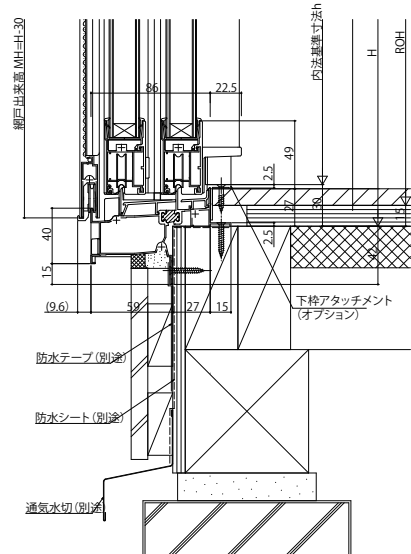
●下框
h=18・20, W>1900の場合
h=22・24の場合



●戸先框
h=18・20, W>1900の場合
h=22・24の場合



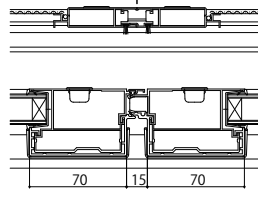
●単純段差下枠仕様の場合



(床構造用合板の厚さ) + (床材の厚さ)は、
43mmを超えないようにしてください。

●4枚建突合せ部

網戸出来幅 MW=W/4+13



●内召合框 h=18・20, W>1900の場合 h=22・24の場合

網戸出来幅 MW=W/2-14

