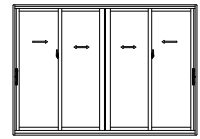
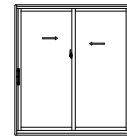
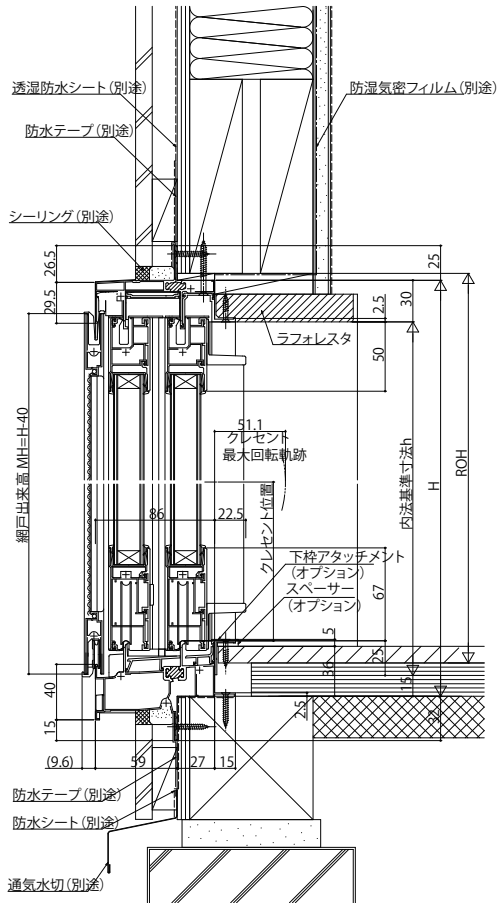
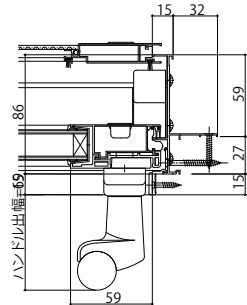
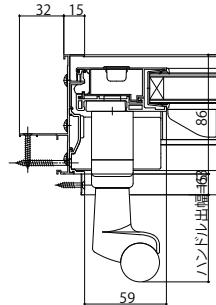


## ■引違い窓 テラスタイプ／サポート引手・サポートハンドル付 2×4

内観姿図



●サポートハンドル付の場合  
内観左部 内観右部



※ROH/ROW寸法は納まりによって異なります。  
規格表の数値は参考値です。納まり図の数値とは異なります。

●サポートハンドル付の場合  
●4枚建突合せ部

●サポート引手付の場合  
●4枚建突合せ部

